

产品规格书

产品名称: F4-C2壳体

产品编号: F4-5500W

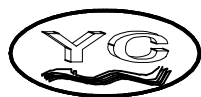
适配功率: 5500W

电压等级: 220-380V

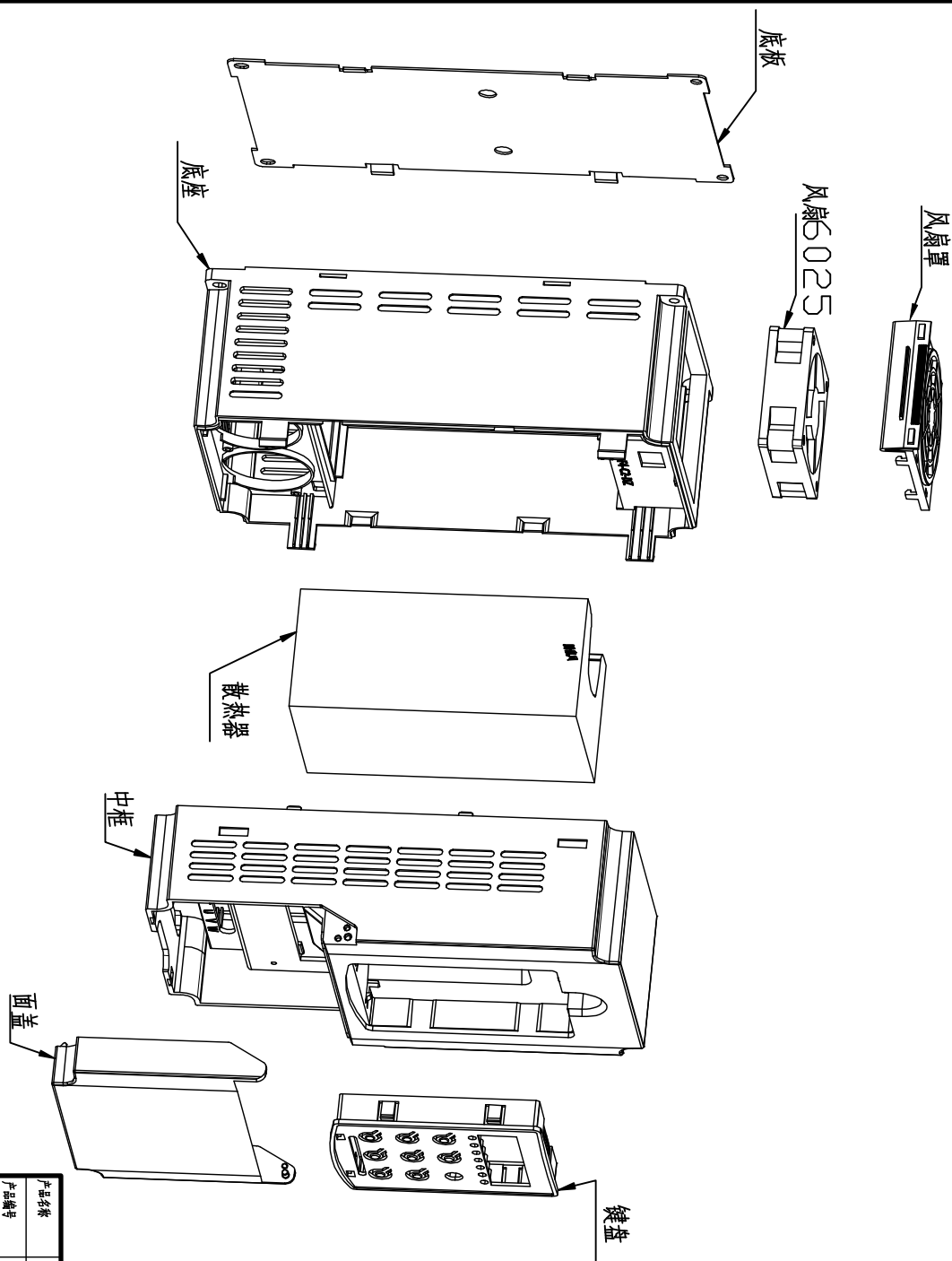
壳体尺寸: 220X115X143

版本: 1.0

版本	日期	版本更新记录	核准



嘉善一川电子科技有限公司



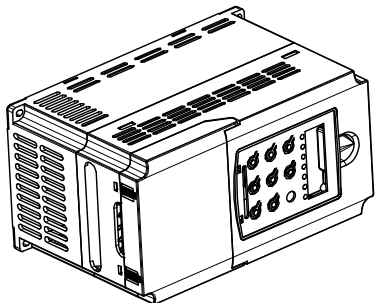
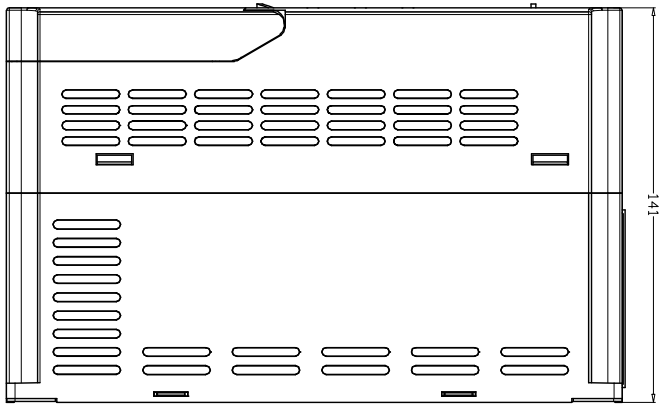
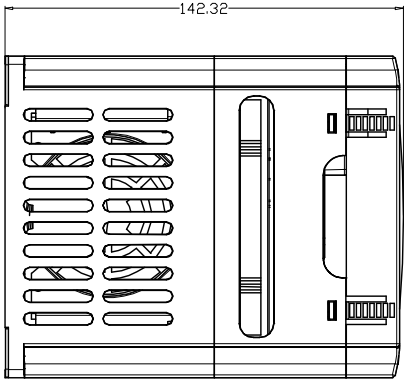
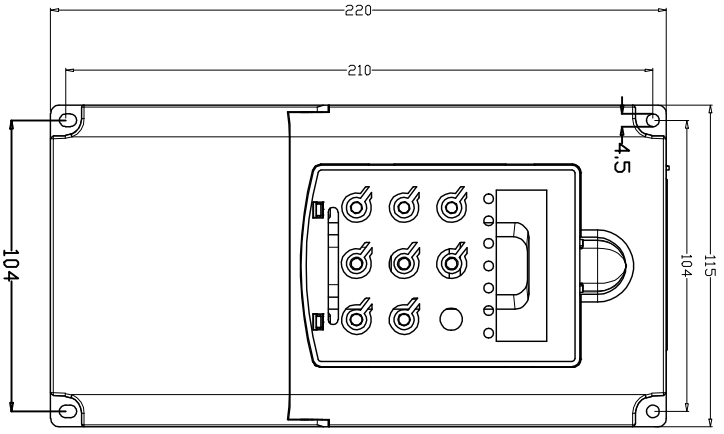
序号	名称	产品编号	数量	器具配备
1	前盖	F4-Q2-1	1	
2	中框	F4-Q2-2	1	
3	底座	F4-Q2-3	1	
4	散热器	F4-Q2-4	1	
5	键盘	F4-Q2-5	1	
6	风扇罩	F4-Q2-6	1	
7	底座	F4-Q2-7	1	
8			1	
9				
10			1	

爆炸图 日期 2023/12/25

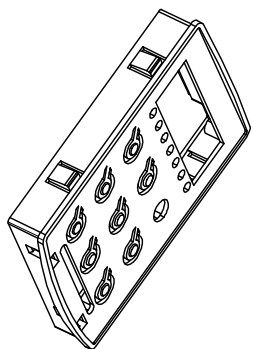
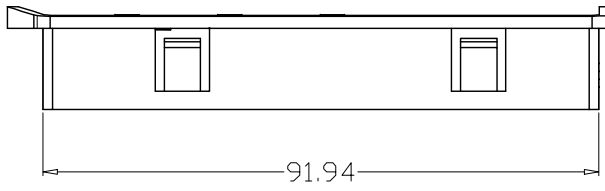
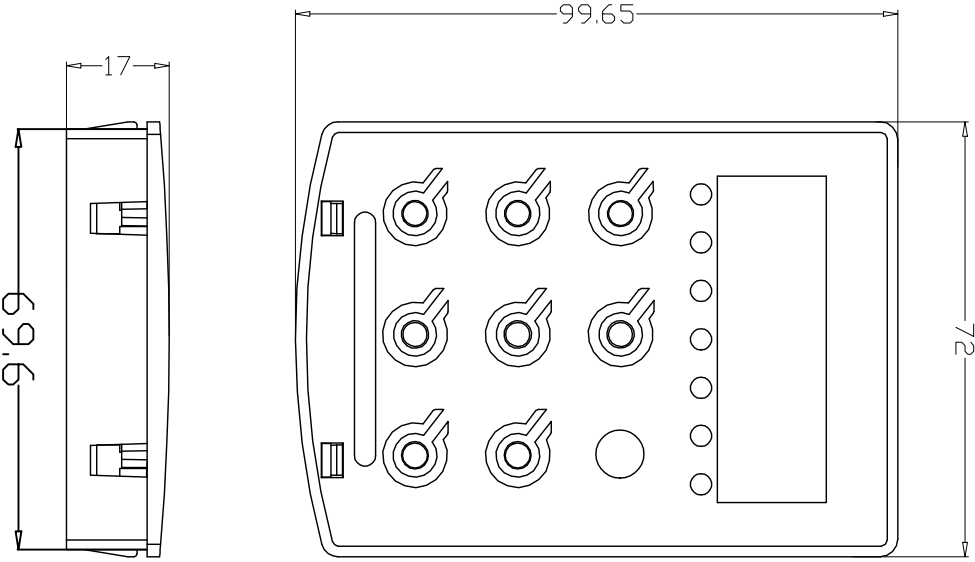
产品名称	F4-Q2	
产品编号	制图	审核
后处理		
件数		
投影		
投角		

嘉善一川电子科技有限公司

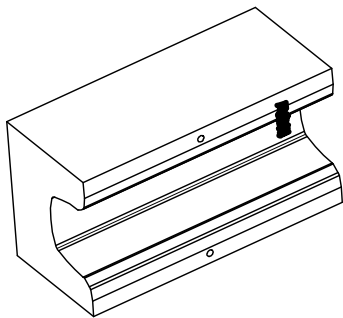
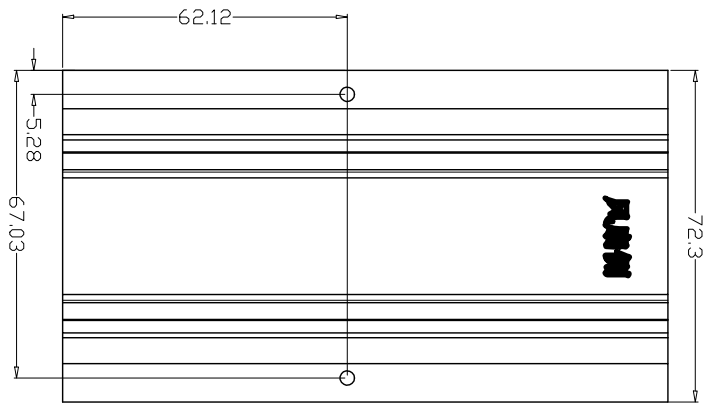
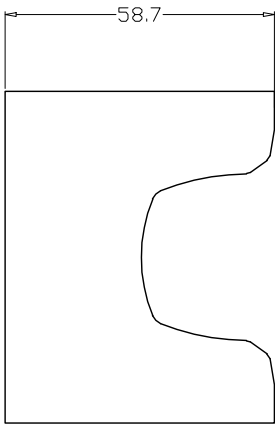




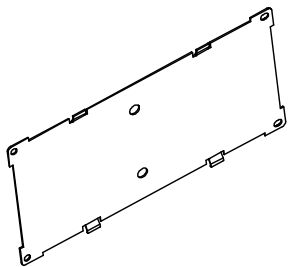
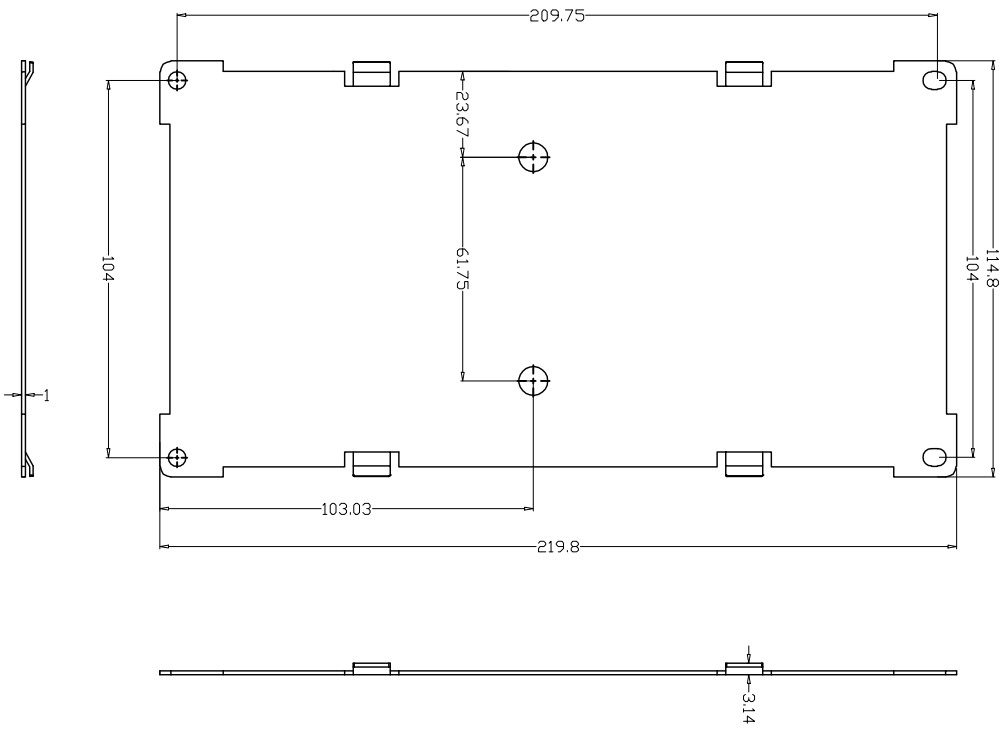
产品名称	血球仪		客户名称		日期	23/12/25
产品编号	F4-02		模具编号		制图	
图纸编号			后处理		审核	
重量(KG/M)		件数	校核		嘉善一川电子科技有限公司	
净重(KG)		校核	校核			



产品名称	铁盒		客户名称		日期	23/12/25
产品编号	F4-铁盒		模具编号		制图	
图样编号			后处理		审核	
材质(KG/MN)		件数				
净重(KG)		投影视角				
				嘉善一川电子科技有限公司		



产品编号	F4-Q2-卷线器		零件名称		日期	23/12/25
图样编号			材料规格		制	
单位(KG/M)			材料图		中	
材料(GB)			备注			
			设计			
			审核			
			批准			
嘉善一川电子科技有限公司						



产品编号	规格	客户名称	日期
F4-02-板	F4-02-板		23/12/25
图样编号	物料编号	物料名称	制
			中
数量(KG/M)	材料		
审核(□)	签字		
		嘉善一川电子科技有限公司	