

产品规格书

产品名称: F4-C1壳体

产品编号: F4-2200W

适配功率: 2200W

电压等级: 220-380V

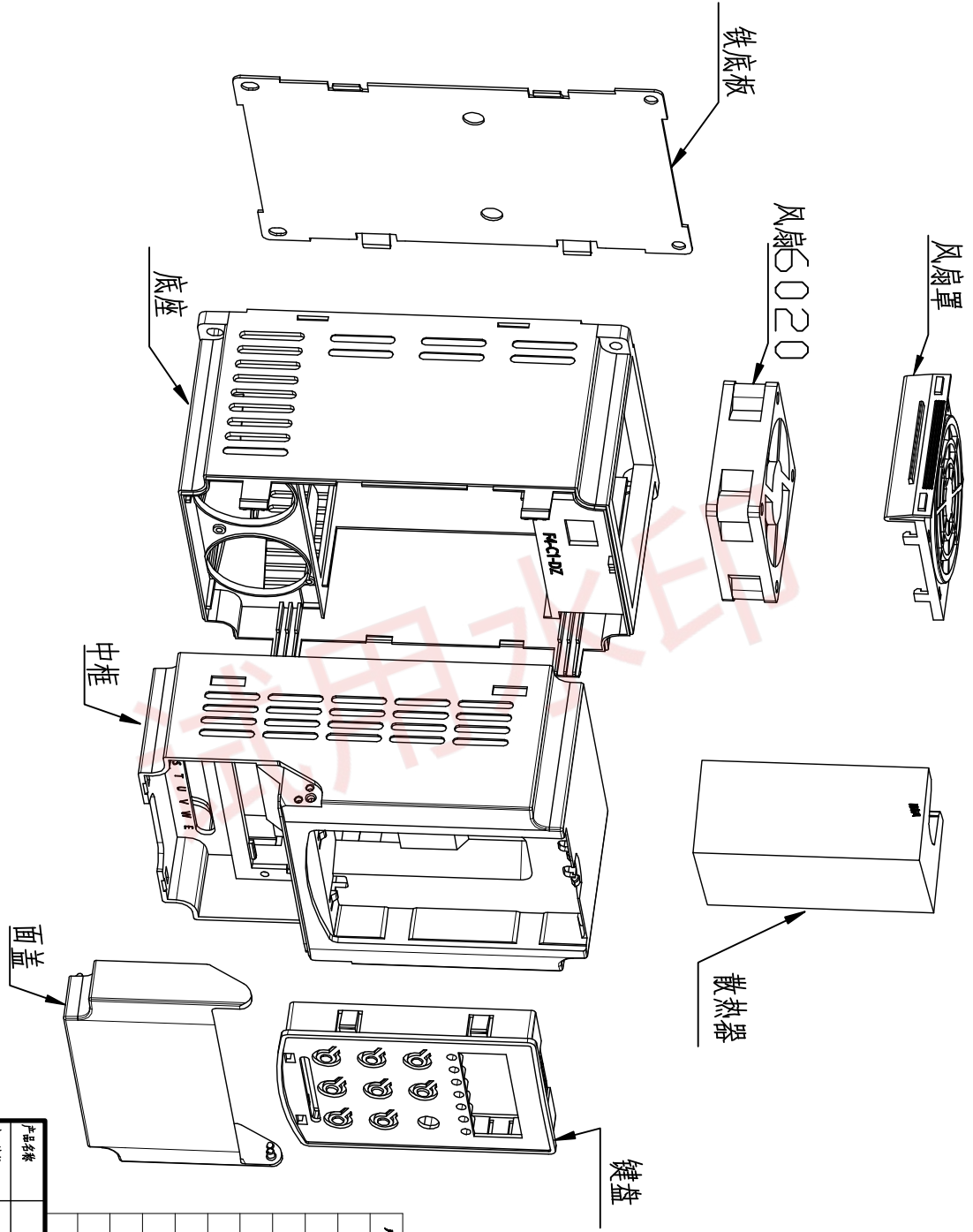
壳体尺寸: 161X105X143

版本: 1.0

版本	日期	版本更新记录	核准



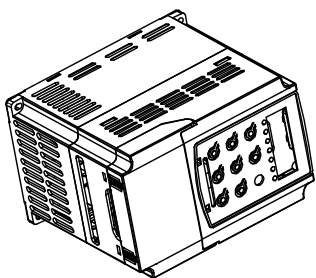
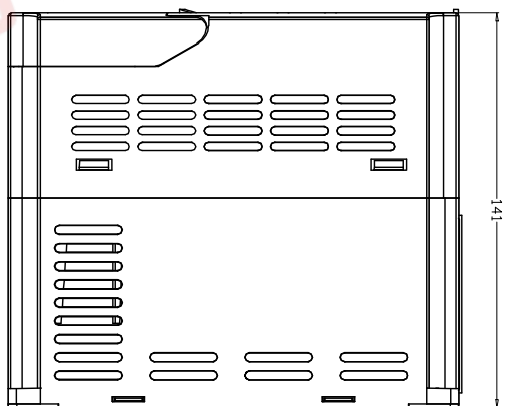
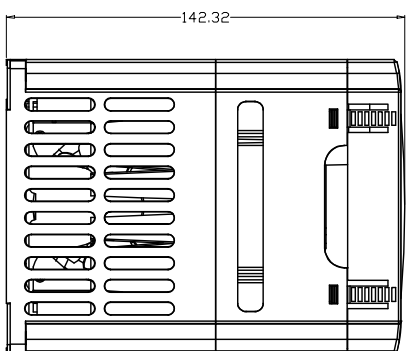
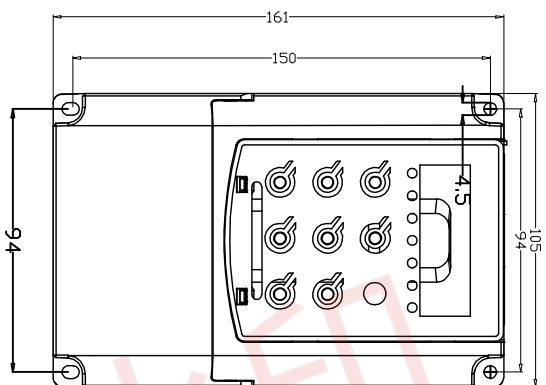
嘉善一川电子科技有限公司



序号	名称	产品编号	数量	器具配备
1	前盖	F4-01-1	1	
2	中框	F4-01-2	1	
3	后盖	F4-01-3	1	
4	散热器	F4-01-4	1	
5	键盘	F4-01-5	1	
6	风扇罩	F4-01-6	1	
7	底座	F4-01-7	1	
8			1	
9			1	
10				

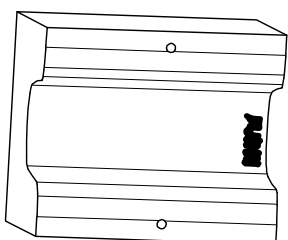
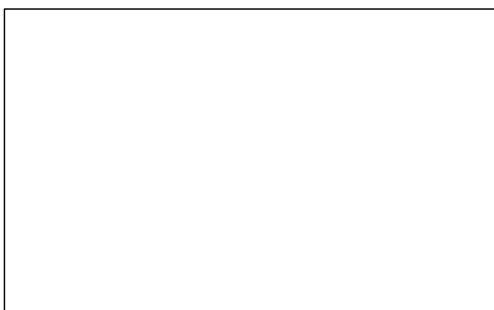
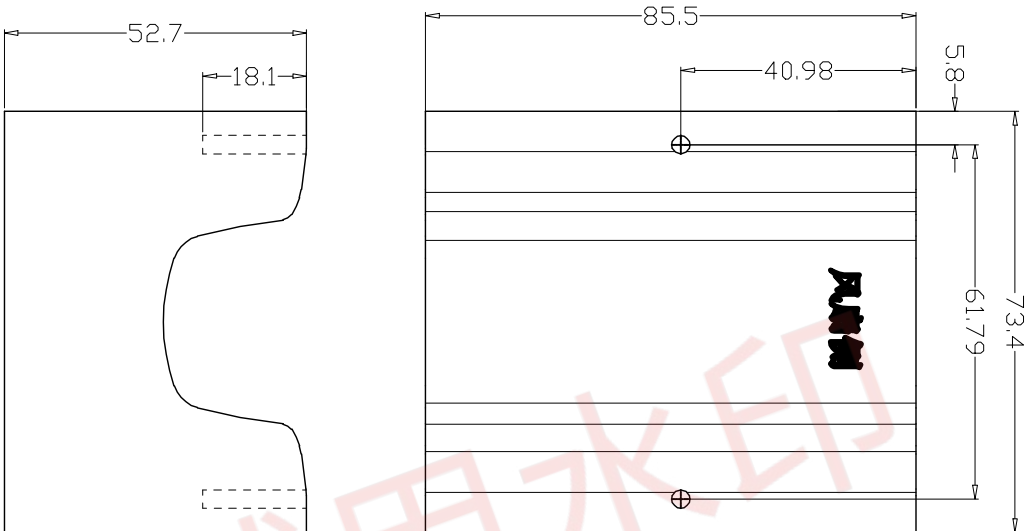
爆炸图

产品名称	F4-01		日期	2023/12/28
产品编号	F4-01		制图	
后处理		审核		
件数				
投影				
校核				
姓名	嘉善一川电子科技有限公司			

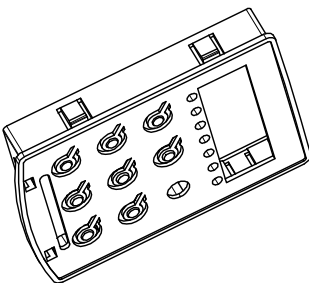
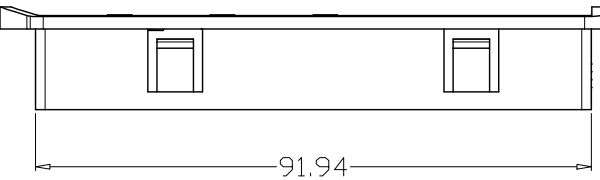
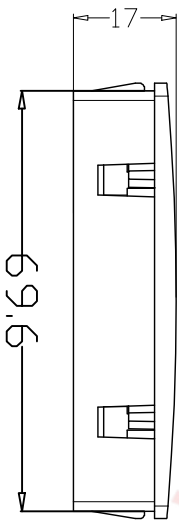
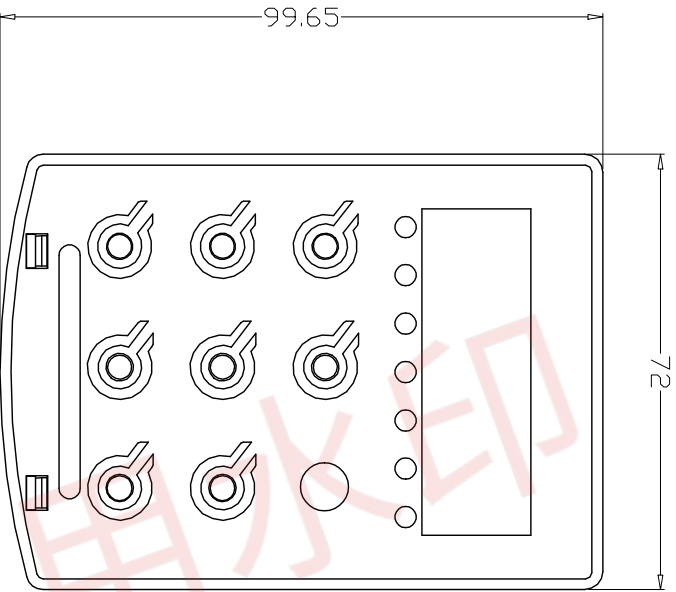


试用水印

产品名称	血球仪	客户名称		日期	23/12/25
产品编号	F4-01	模具编号		制图	
图样编号		后处理		审核	
重量(KG/M)		件数			
净重(KG)		投影			
		视角			
嘉善一川电子科技有限公司					



产品编号	规格	物料名称	日期
F4-01-4	F4-01-4		23/12/25
图样编号	材料	图样名称	制
		后处理	中
单位(KG/M)	材料		
张数(张)	数量		
		嘉善一川电子科技有限公司	



产品名称	键盘			客户名称		日期	23/12/25
产品编号	F4-01-5			模具编号		制图	
图例编号				后处理		审核	
尺寸(KG/MM)		件数		投影视角	透视图		
净重(KG)				嘉善一川电子科技有限公司			