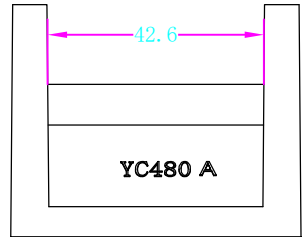
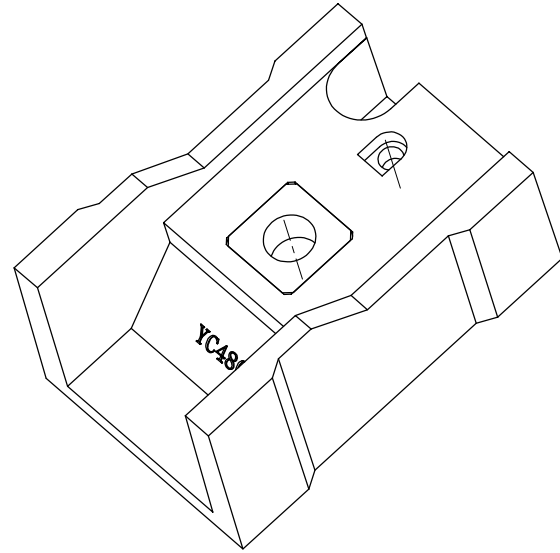
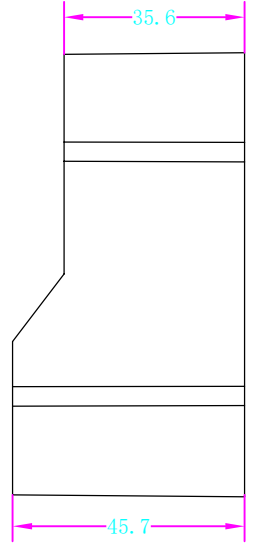
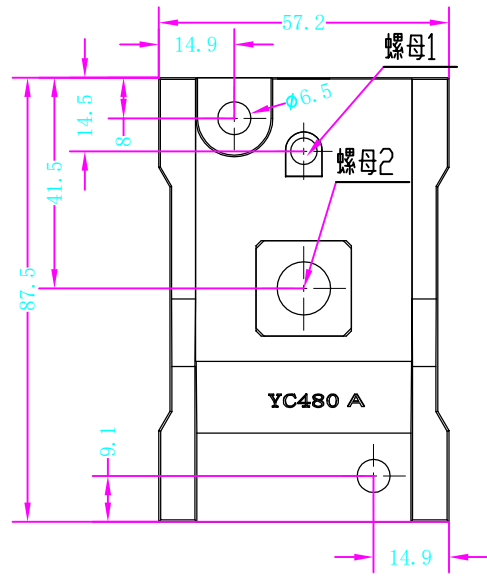


版本号: 版本	修改内容:	修改内容	日期:	日期
---------	-------	------	-----	----



绝缘材料 (Insulation Body)  
 螺母1 (Screw Torque)  
 螺母2 (Screw Torque)  
 螺母1扭矩 (Screw Torque)  
 螺母2扭矩 (Screw Torque)

PA66GF30 UL94 V-0  
 M6 Steel Zinc Plated  
 M12 Steel Zinc Plated  
 22 Ibf.in  
 100Ibf.in

  <b>**DO NOT SCALE DRAWING**</b>	零件名称: YC480-A	产品名称: 480A端子
	零件材质: PA66GF30	日期: 2023.8.16
备注: 1. 未标注公差 角度为 X ± .02 .X ± .5° XX ± .01 .XX ± .25° XXX ± .005 2. 未注最大脱模斜度为0.5°	设计:	审核:
嘉善一川电子科技有限公司		