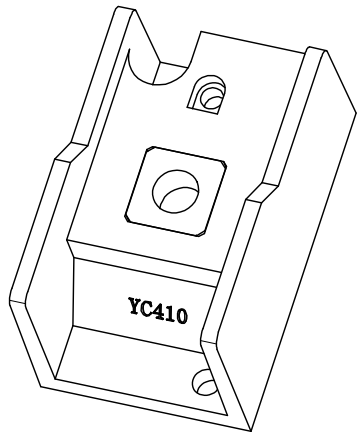
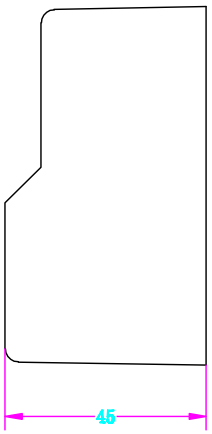
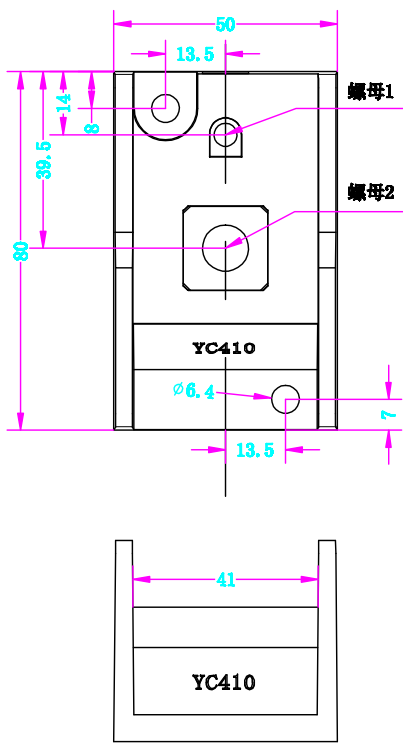


1 2 3 4 5 6 7 8


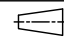

版本号: A	修改内容: ****	日期: ****
--------	------------	----------

A
B
C
D
E
F



绝缘材料 (Insulation Body)
螺母1 (Screw Torque)
螺母2 (Screw Torque)
螺母1扭矩 (Screw Torque)
螺母2扭矩 (Screw Torque)

PA66GF30 UL94 V-0
M6 Steel Zinc Plated
M12 Steel Zinc Plated
22 lbf.in
100 lbf.in

  **DO NOT SCALE DRAWING** 备注: 1. 未标注公差 角度为 X ± .02 .X ± .5° XX ± .01 .XX ± .25° XXX ± .005 2. 未注最大脱模斜度为0.5°	零件名称:	产品名称: 410端子
	零件材质:	日期: 2023/1/4
	设计:	审核:
 一川电子科技有限公司		

1 2 3 4 5 6 7 8