

A

# 产品规格书

产品名称： M47-C1壳体

适配功率：

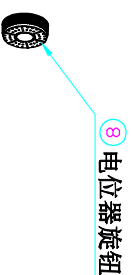
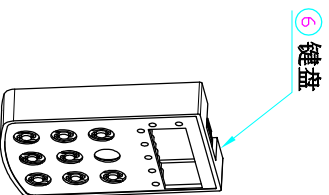
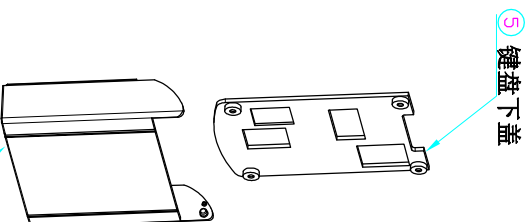
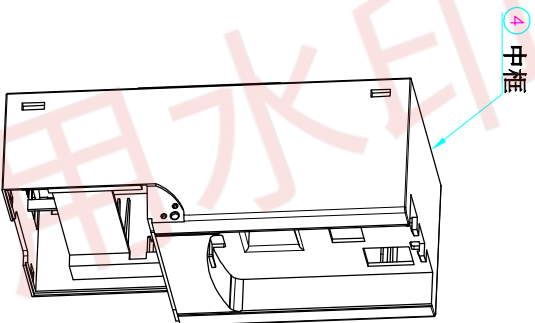
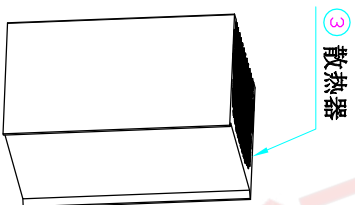
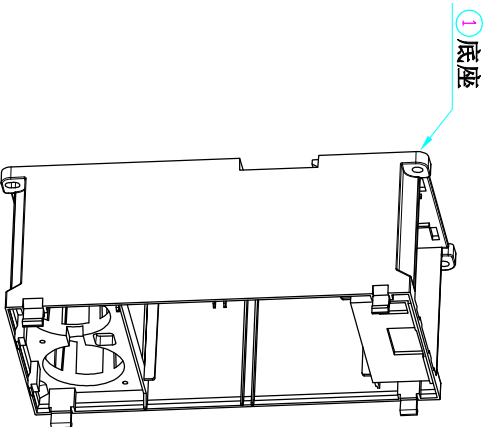
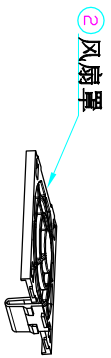
电压等级： 220-380V

外壳尺寸： 170.2X80.6X135

版本： 1.0

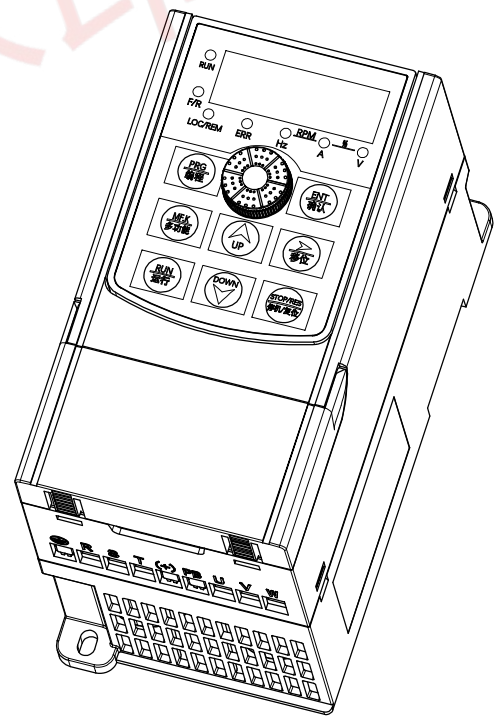
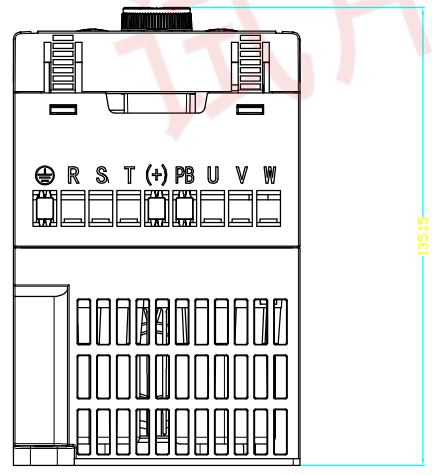
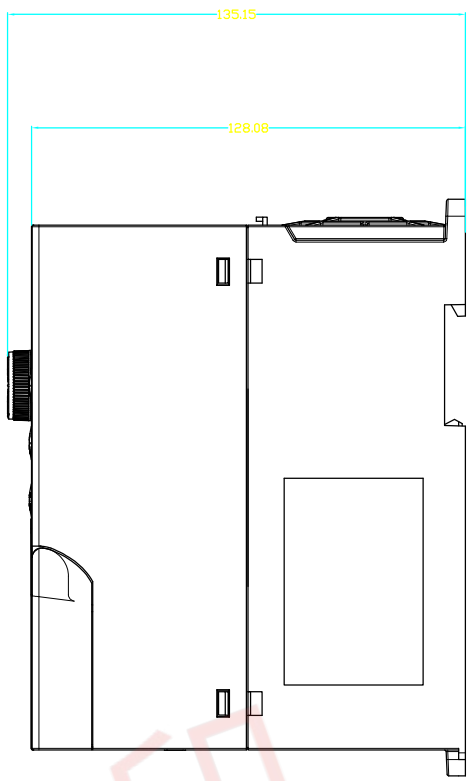
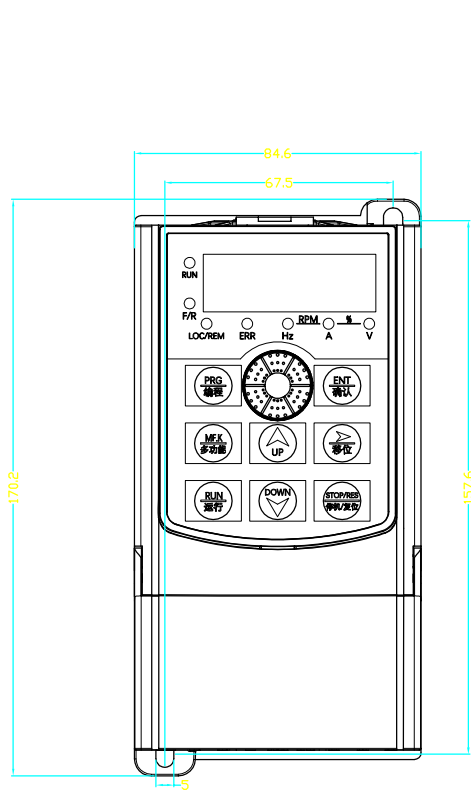
版本	日期	版本更新记录	核准


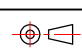
## 嘉善一川电子科技有限公司

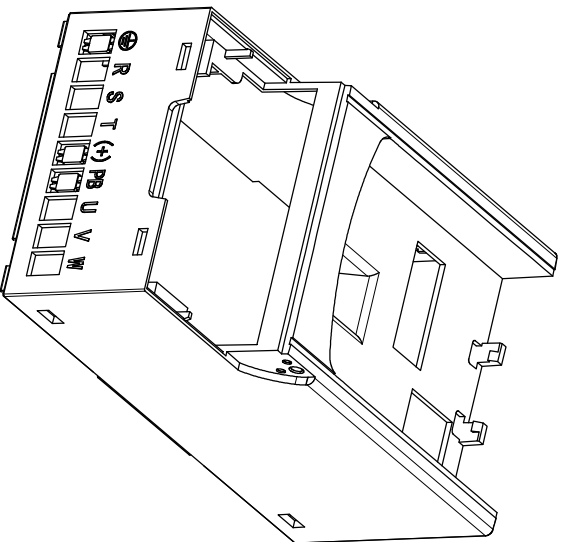
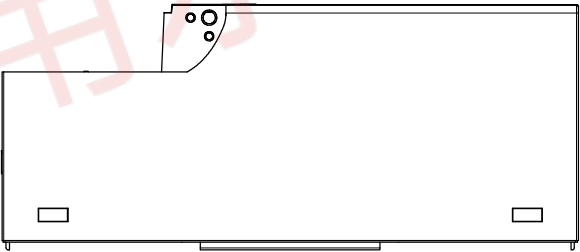
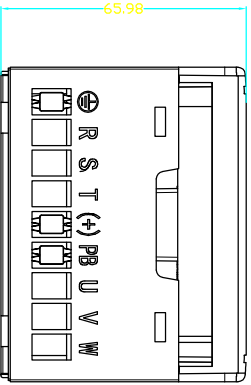
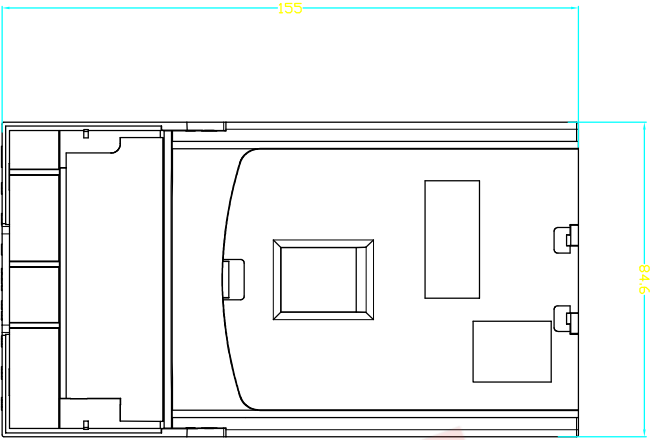


序号	名称	产品编号	数量	模具配套
1	底座	M47-C1-1	1	
2	风扇罩	M47-C1-2	1	
3	散热器	M47-C1-3	1	
4	中框	M47-C1-4	1	
5	键盘下盖	M47-C1-5	1	
6	键盘上盖	M47-C1-6	1	
7	翻盖	M47-C1-7	1	
8	电位器旋钮	M47-C1-8	1	

产品名称	爆炸图		日期	2023.8.29
产品编号	M47-C1		制图	
后处理		审核		
件数				
投影 视角				嘉善一川电子科技有限公司



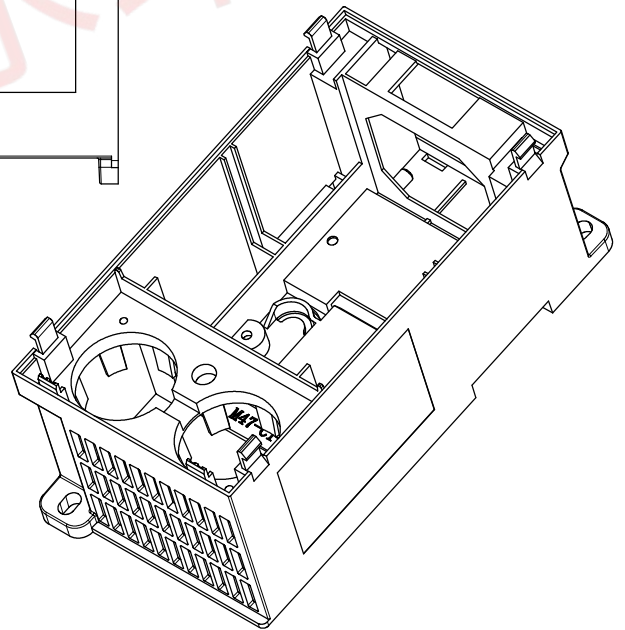
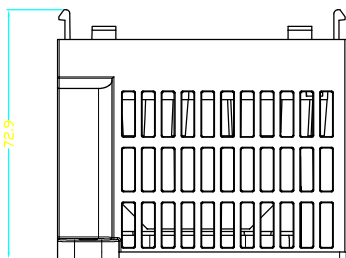
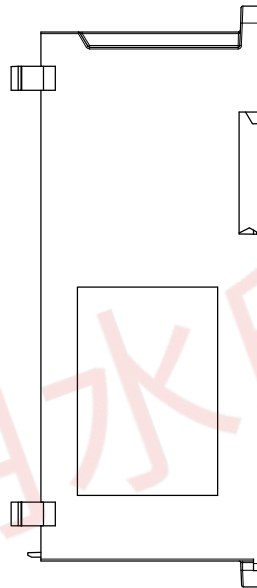
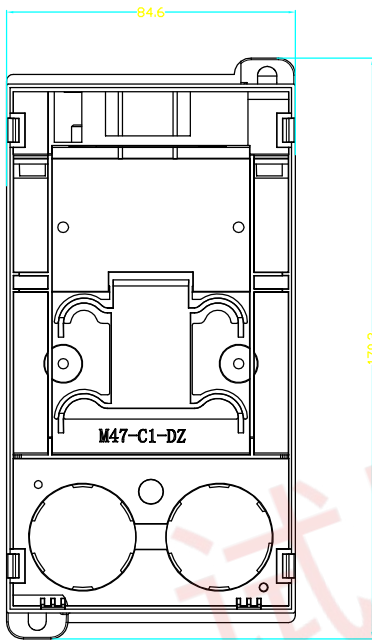
产品名称	M47-C1	客户名称		日期	2023.08.29
产品编号	组装图	模具编号		制图	
图纸编号		后处理		审核	
米重(KG/M)		件数	件数	 嘉善一川电子科技有限公司	
净重(KG)		投影 视角			



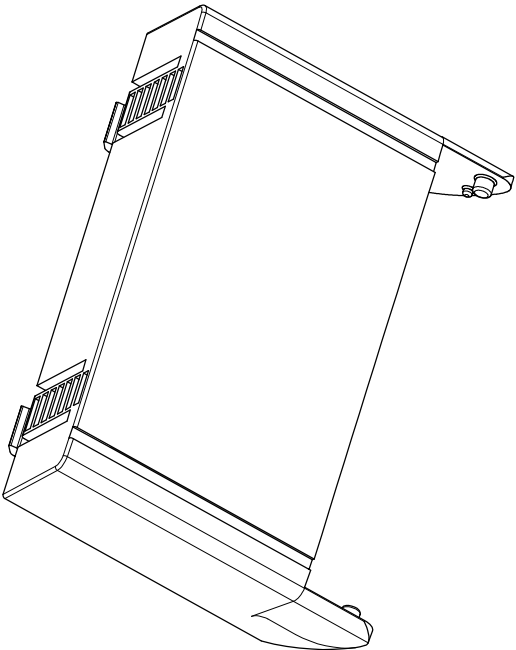
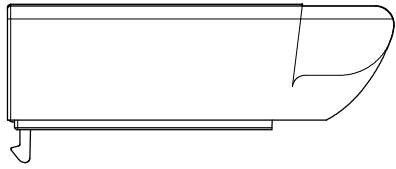
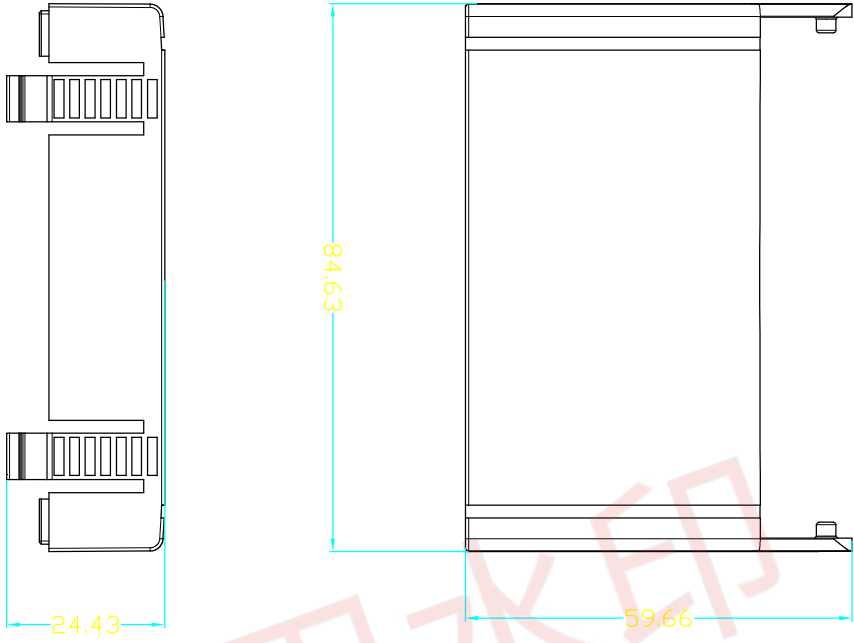
试用水印

产品名称	中框	客户名称		日期	2023.08.2
产品编号	M47-C1-4	模具编号		制图	
图纸编号		后处理		审核	
重量 (KG/M)		件数	1		
净重 (KG)		投影视角			

嘉善一川电子科技有限公司



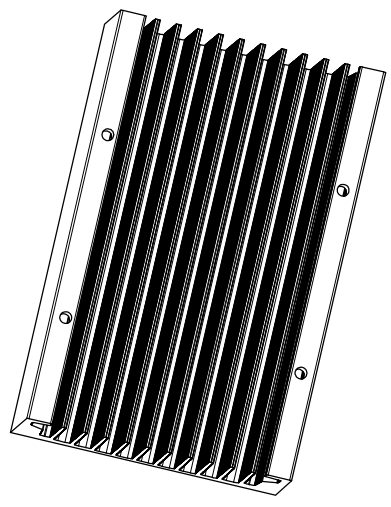
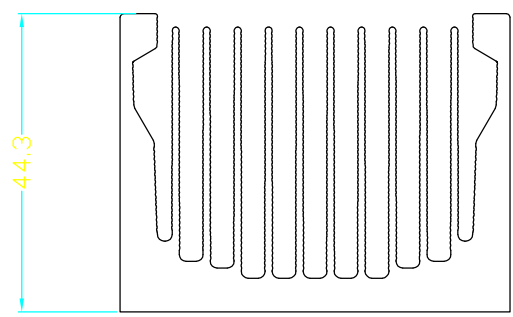
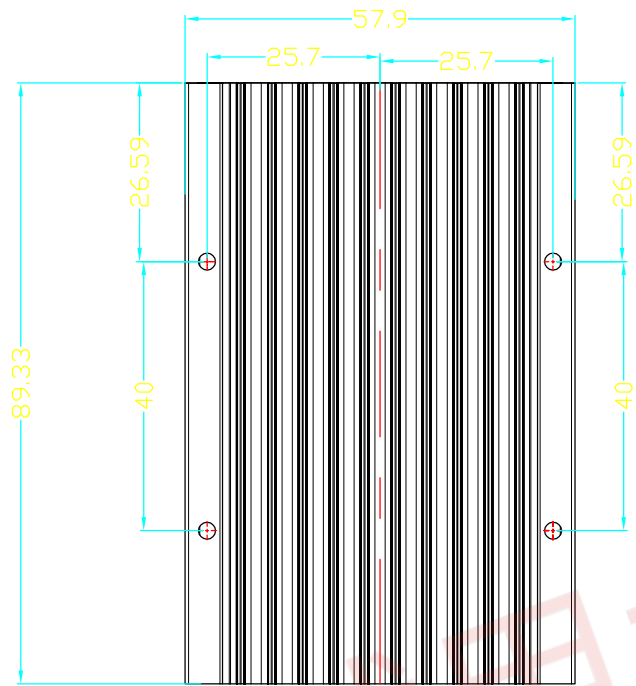
产品名称	底座	客户名称		日期	2023.08.29
产品编号	M47-C1-1	模具编号		制图	
图纸编号		后处理		审核	
米重 (KG/M)		件数	1	嘉善一川电子科技有限公司	
净重 (KG)		投影 视角			



试用水印

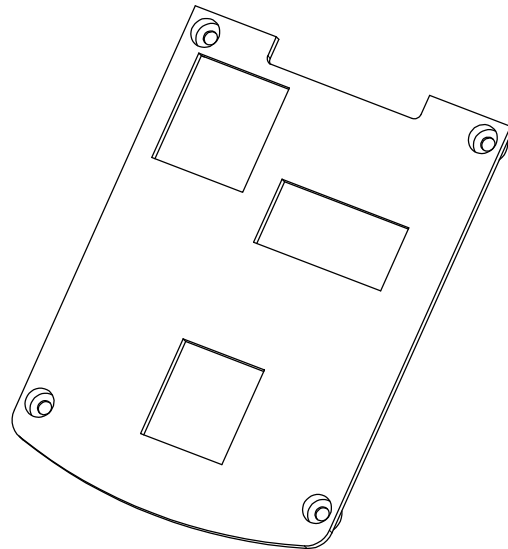
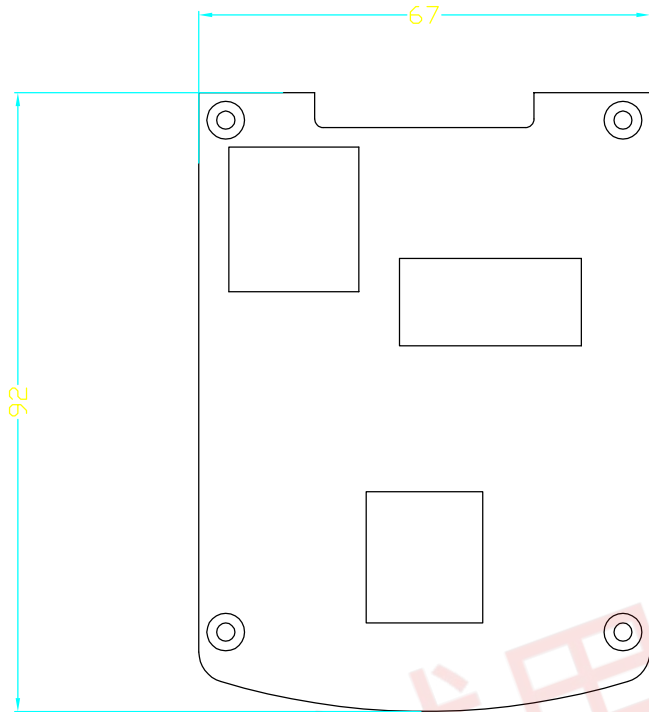
产品名称	翻盖	客户名称		日期	23.08.29
产品编号	M47-C1-7	模具编号		制图	
图纸编号		后处理		审核	
数量 (KG/M)		件数	1		
净重 (KG)		投影			
		视图			
嘉善一川电子科技有限公司					





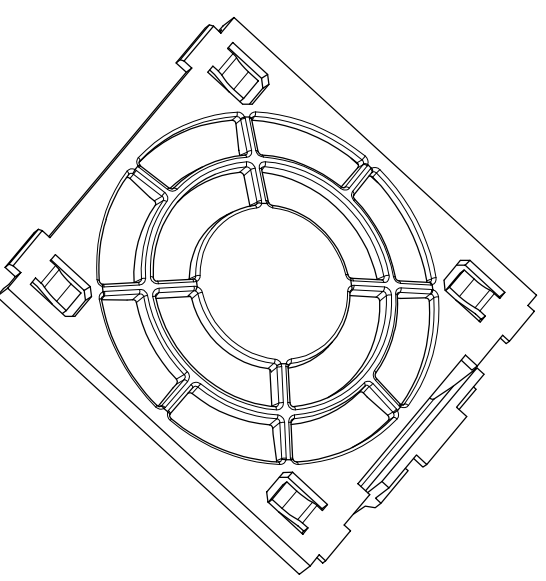
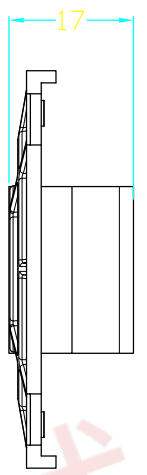
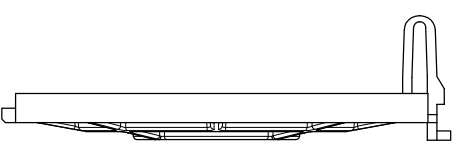
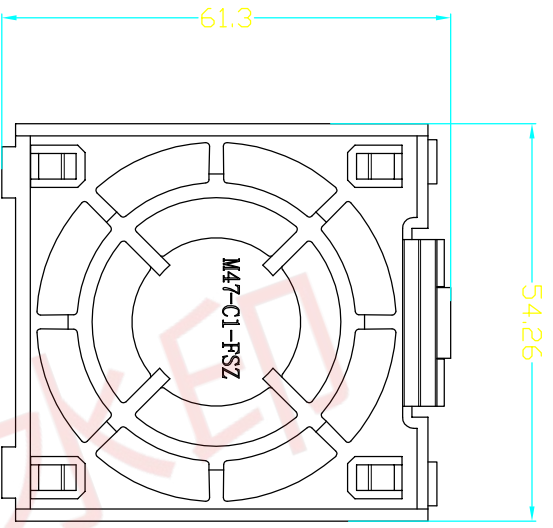
产品名称	散热器	客户名称		日期	2023.08.2
产品编号	M47-C1-3	模具编号		制图	
图纸编号		后处理		审核	
米重(KG/M)		件数	1	嘉善一川电子科技有限公司	
净重(KG)		投影 视角			





产品名称	键盘下盖	客户名称		日期	2023.08.2
产品编号	M47-C1-5	模具编号		制图	
图纸编号		后处理		审核	
米重(KG/M)		件数	1	嘉善一川电子科技有限公司	
净重(KG)		投影 视角			

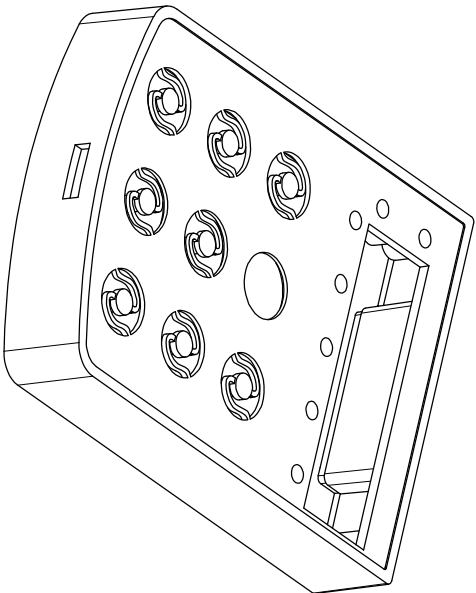
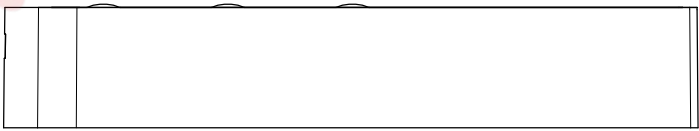
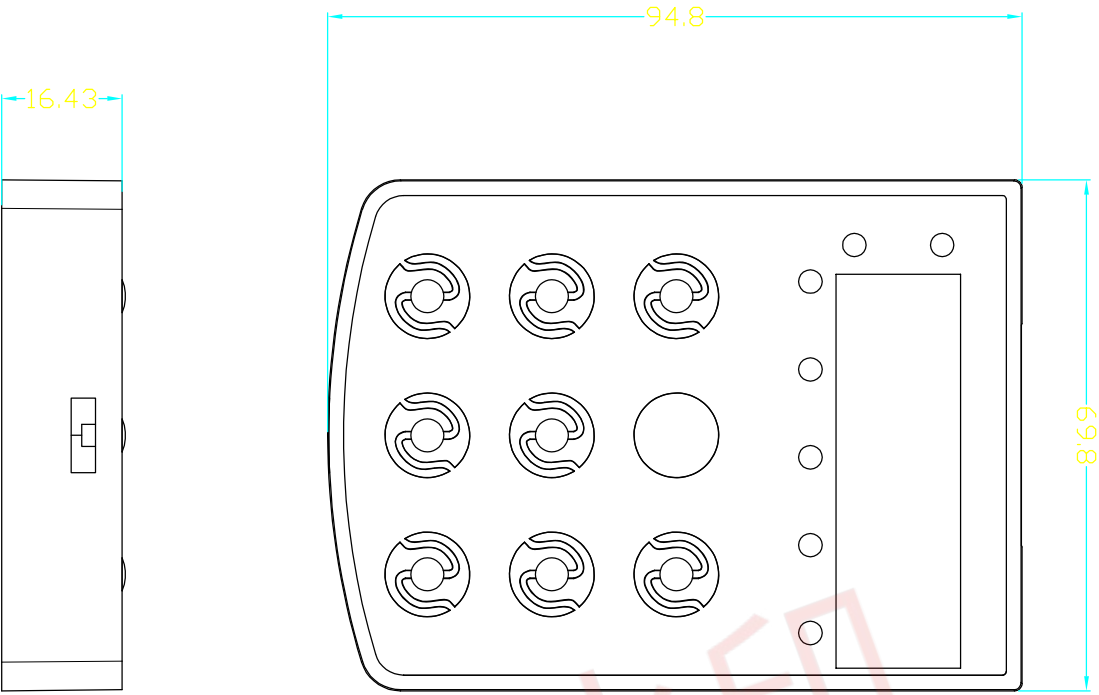




试用版

产品名称	风扇罩	客户名称		日期	2023.08.29
产品编号	M47-C1-2	模具编号		制图	
图纸编号		后处理		审核	
重量 (KG/M)		件数	1		
净重 (KG)		投影 视角			

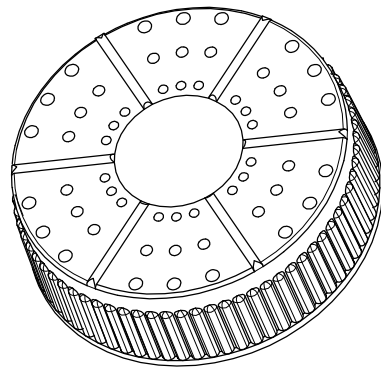
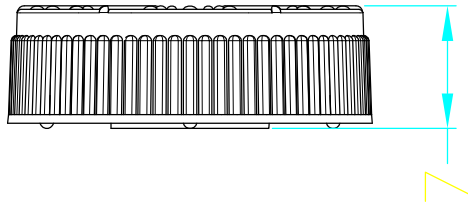
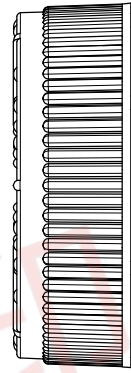
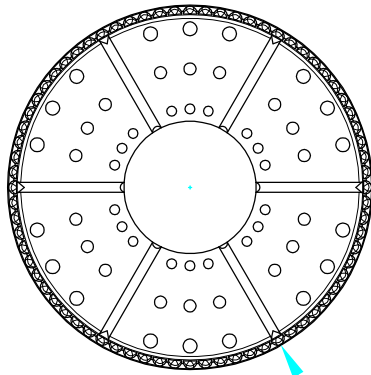
嘉善一川电子科技有限公司



试用水印

产品名称	键盘上盖	客户名称		日期	2023.08.29
产品编号	M47-C1-6	模具编号		制图	
图纸编号		后处理		审核	
件数	1	投影			
净重 (KG)		视角			

嘉善一川电子科技有限公司



试用水印

产品名称	电位器旋钮	客户名称		日期	2023.08.2
产品编号	M47-C1-8	模具编号		制图	
图纸编号		后处理		审核	
米重(KG/M)		件数	1	嘉善一川电子科技有限公司	
净重(KG)		投影 视角			

