

1 | 2 | 3 | 4

A

# 产品规格书

A

产品名称: M38-5500W-壳体

B

产品编号: M38-5500W

B

适配功率: 5500W

C

电压等级: 220-380V

C

版本: 1.0

D

D

| 版本 | 日期 | 版本更新记录 | 核准 |
|----|----|--------|----|
|    |    |        |    |
|    |    |        |    |
|    |    |        |    |
|    |    |        |    |

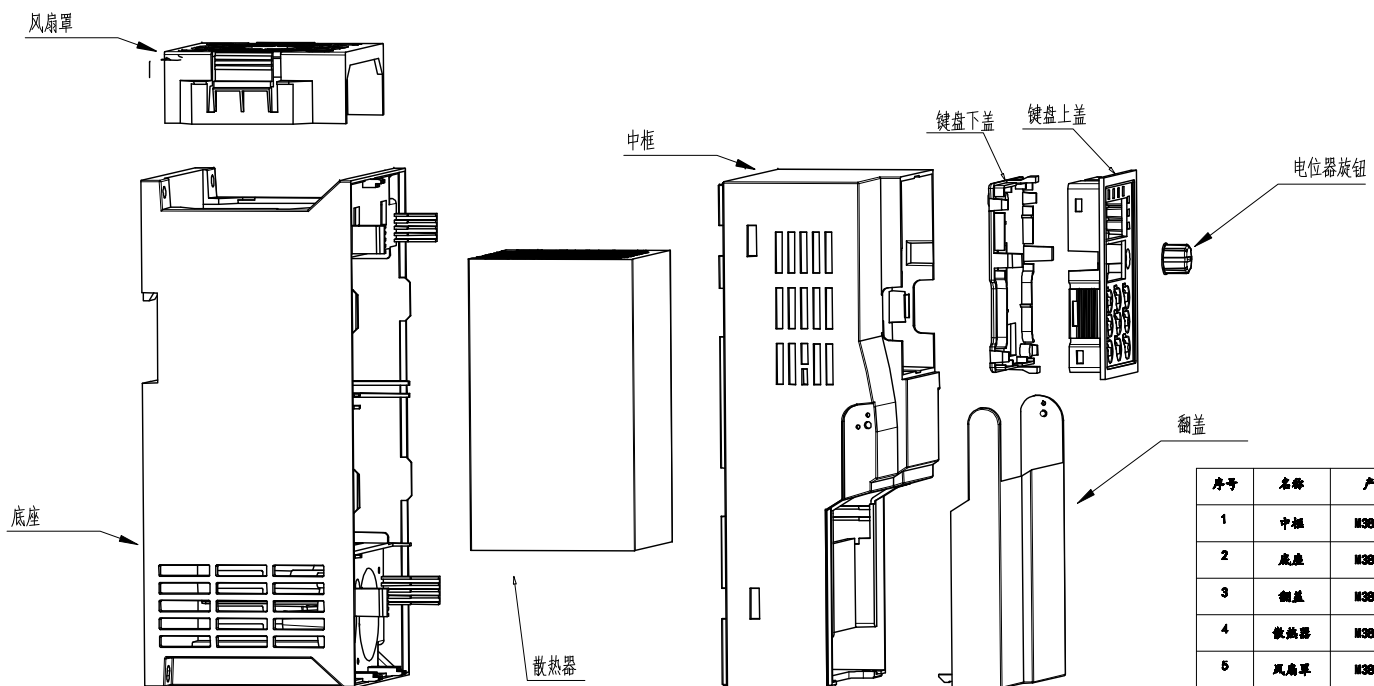
E

E

F

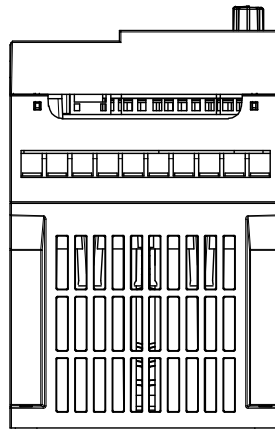
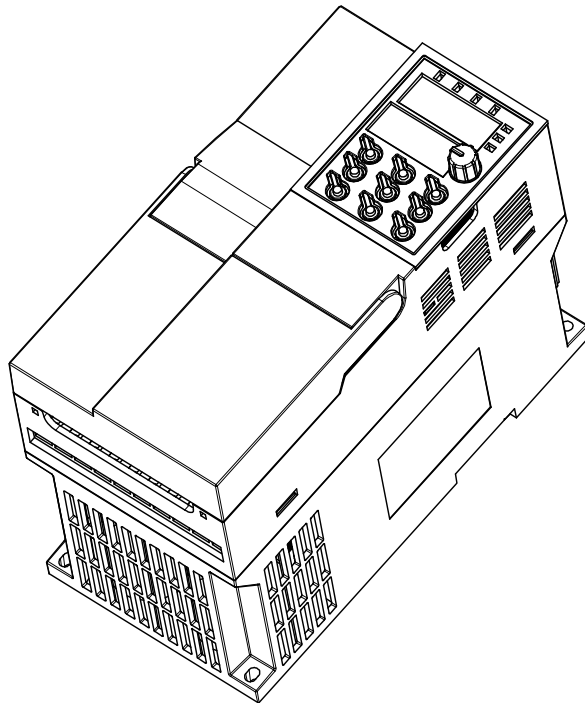
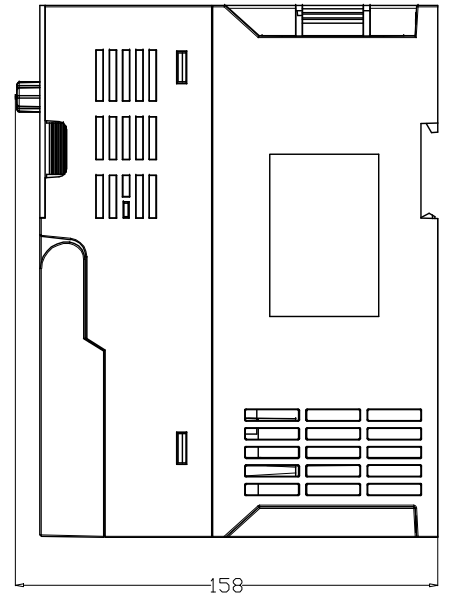
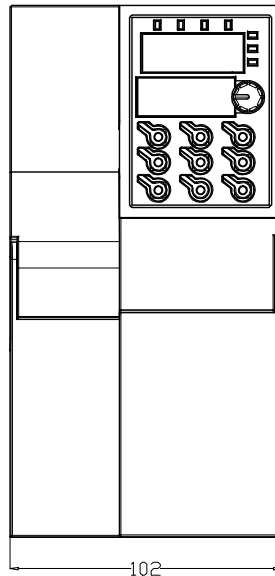
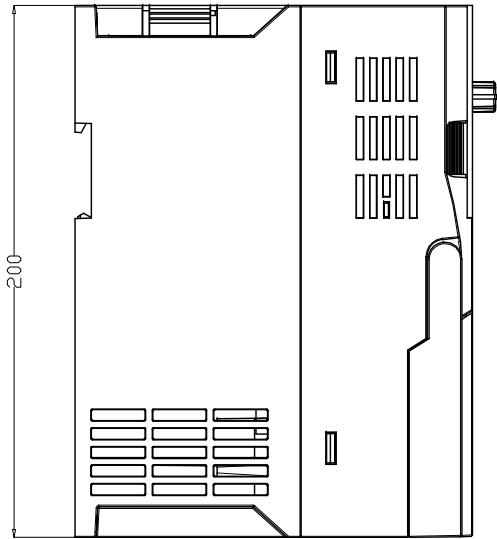
嘉善一川电子科技有限公司

F

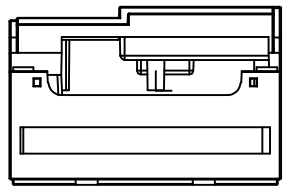
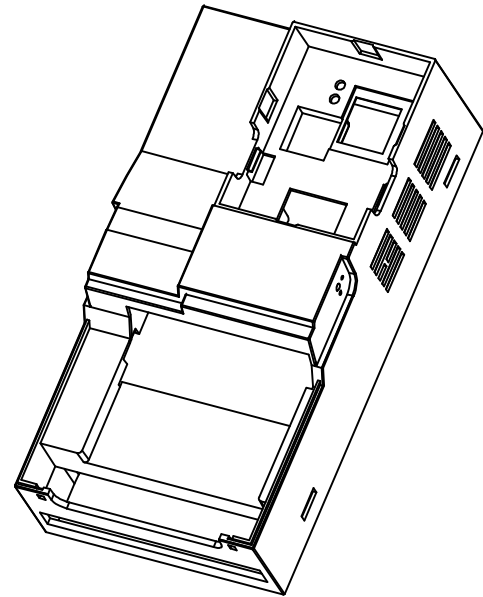
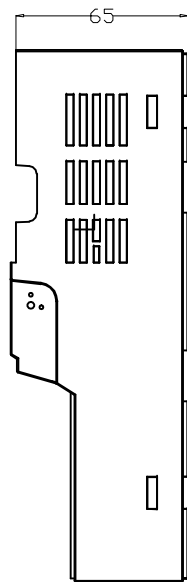
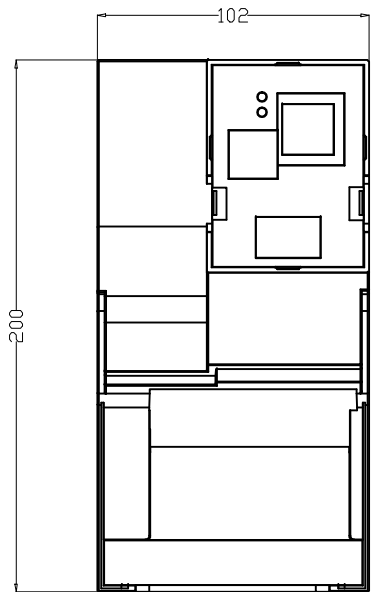


| 序号 | 名称    | 产品编号        | 数量 | 模具配备 |
|----|-------|-------------|----|------|
| 1  | 中框    | M38-5500M-1 | 1  |      |
| 2  | 底座    | M38-5500M-2 | 1  |      |
| 3  | 翻盖    | M38-5500M-3 | 1  |      |
| 4  | 散热器   | M38-5500M-4 | 1  |      |
| 5  | 风扇罩   | M38-5500M-5 | 1  |      |
| 6  | 键盘下盖  | M38-5500M-6 | 1  |      |
| 7  | 键盘上盖  | M38-5500M-7 | 1  |      |
| 8  | 电位器旋钮 | M38-5500M-8 | 1  |      |
| 9  |       |             |    |      |
| 10 |       |             |    |      |

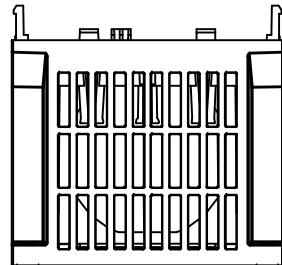
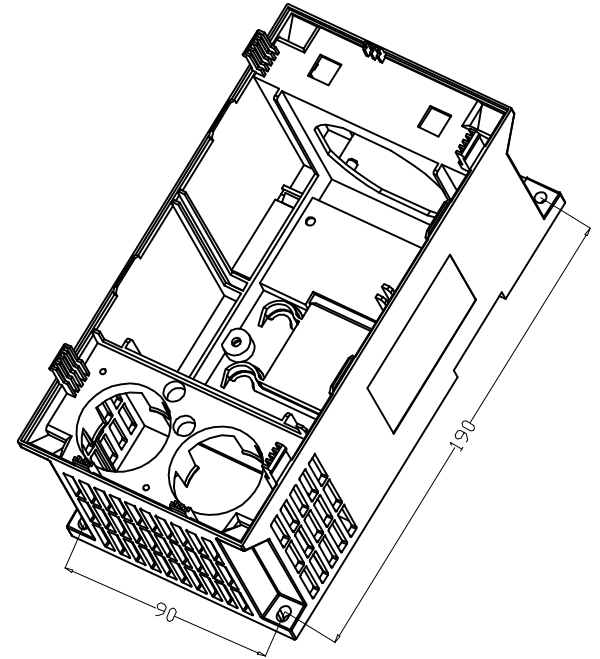
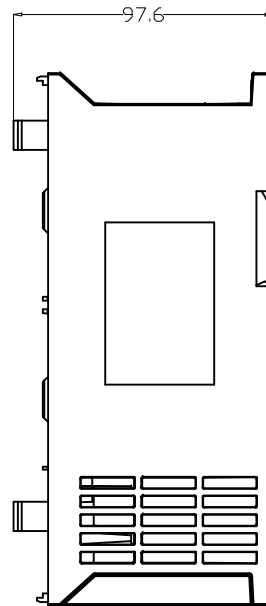
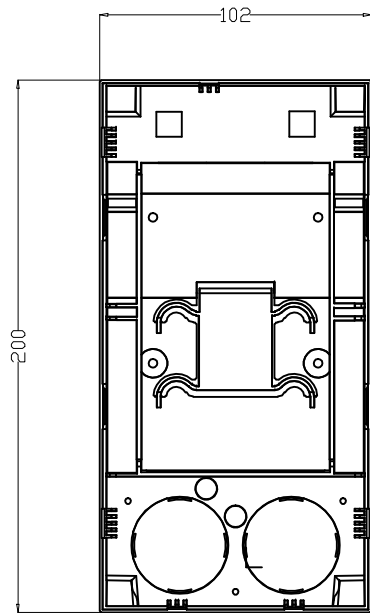
|          |                  |              |    |            |
|----------|------------------|--------------|----|------------|
| 产品名称     | <b>爆炸图</b>       |              | 日期 | 2020/11/20 |
| 产品编号     | <b>M38-5500M</b> |              | 制图 |            |
| 后处理      |                  |              | 审核 |            |
| 件数       |                  |              |    |            |
| 投影<br>视角 |                  | 嘉善一川电子科技有限公司 |    |            |



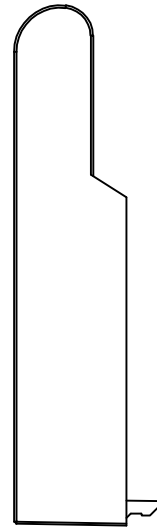
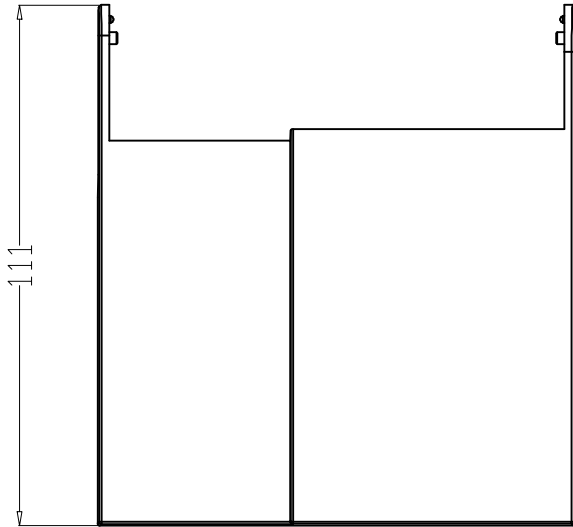
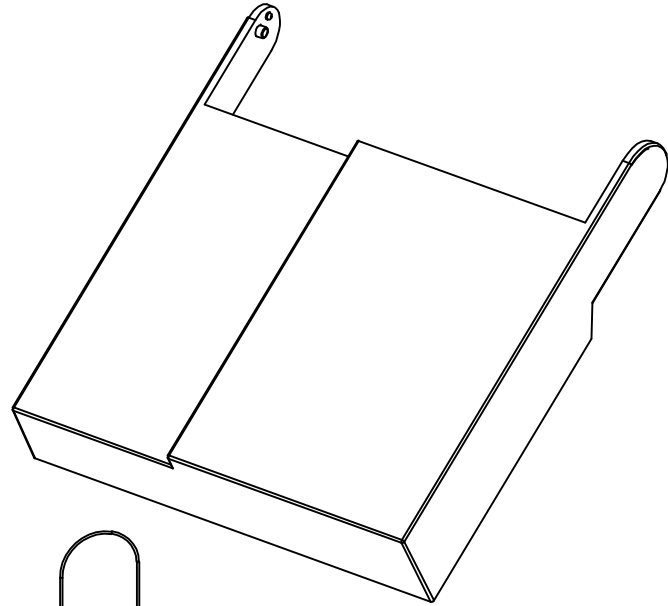
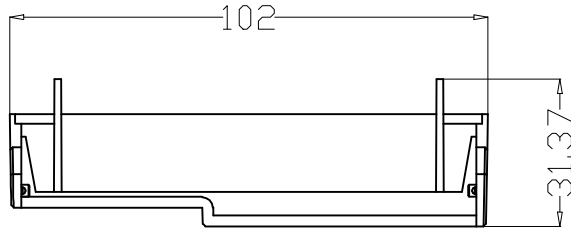
|          |                  |          |              |    |          |
|----------|------------------|----------|--------------|----|----------|
| 产品名称     | <b>组装机</b>       |          | 客户名称         | 日期 | 20/11/20 |
| 产品编号     | <b>M38-5500W</b> |          | 模具编号         | 制图 |          |
| 图纸编号     |                  |          | 后处理          | 审核 |          |
| 重量(KG/M) |                  | 件数       | 嘉善一川电子科技有限公司 |    |          |
| 净重(KG)   |                  | 投影<br>视角 |              |    |          |



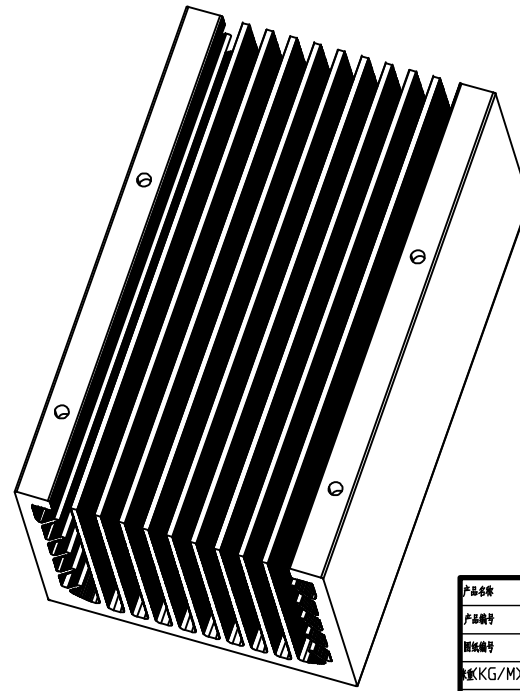
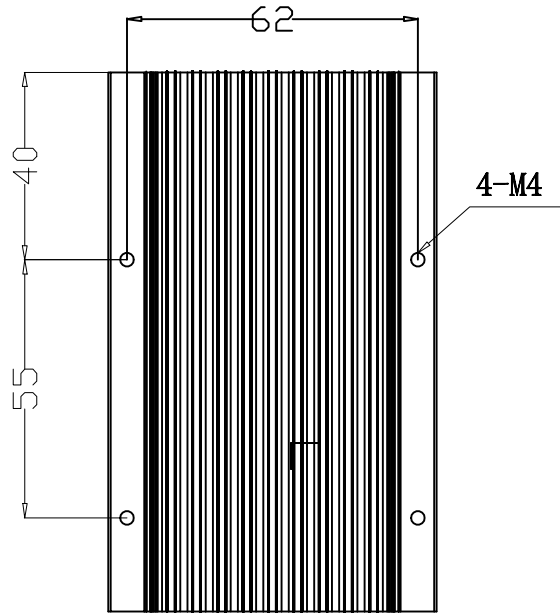
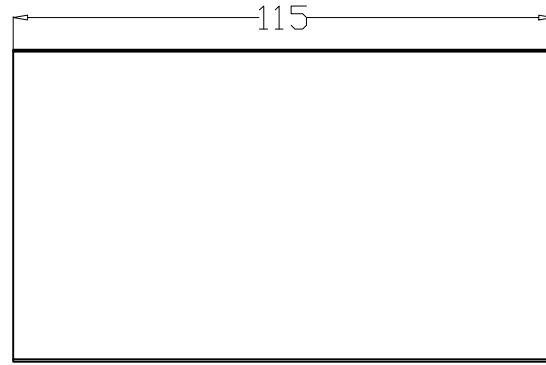
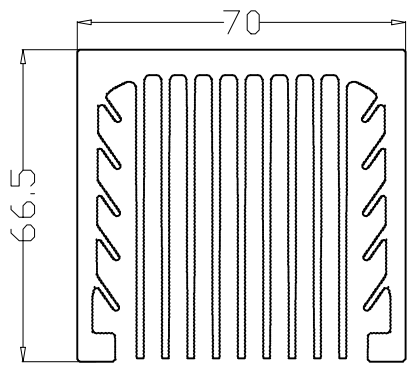
|          |                  |          |      |              |    |          |
|----------|------------------|----------|------|--------------|----|----------|
| 产品名称     | <b>中框</b>        |          | 客户名称 |              | 日期 | 20/11/20 |
| 产品编号     | <b>M38-5500W</b> |          | 模具编号 | -            | 制图 |          |
| 图纸编号     |                  |          | 后处理  |              | 审核 |          |
| 重量(KG/M) |                  | 件数       |      | 嘉善一川电子科技有限公司 |    |          |
| 净重(KG)   |                  | 投影<br>视角 |      |              |    |          |



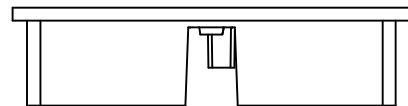
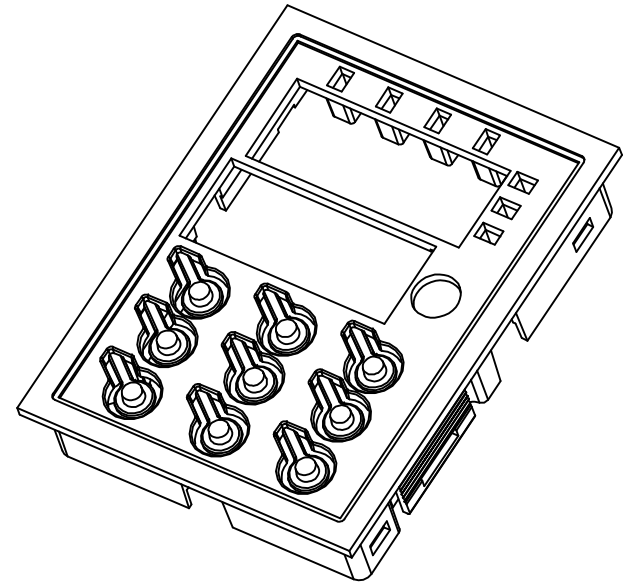
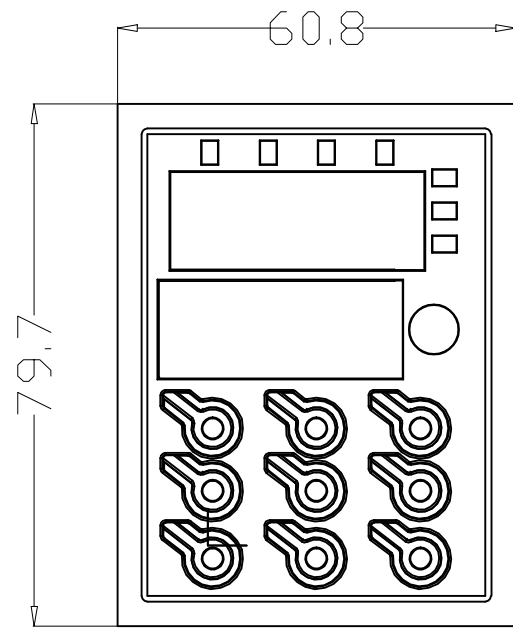
|          |                  |          |   |              |          |
|----------|------------------|----------|---|--------------|----------|
| 产品名称     | <b>底座</b>        | 客户名称     |   | 日期           | 20/11/20 |
| 产品编号     | <b>M38-5500W</b> | 模具编号     | - | 制图           |          |
| 图纸编号     |                  | 后处理      |   | 审核           |          |
| 数量(KG/M) |                  | 件数       |   | 嘉善一川电子科技有限公司 |          |
| 净重(KG)   |                  | 投影<br>视角 |   |              |          |



|          |          |      |   |              |          |
|----------|----------|------|---|--------------|----------|
| 产品名称     | 翻盖       | 客户名称 |   | 日期           | 20/11/20 |
| 产品编号     | 翻盖-55555 | 模具编号 | - | 制图           |          |
| 图号编号     |          | 后处理  |   | 审核           |          |
| 重量(KG/M) |          | 件数   |   | 嘉善一川电子科技有限公司 |          |
| 净重(KG)   |          | 数量   |   |              |          |

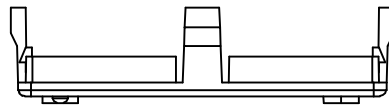
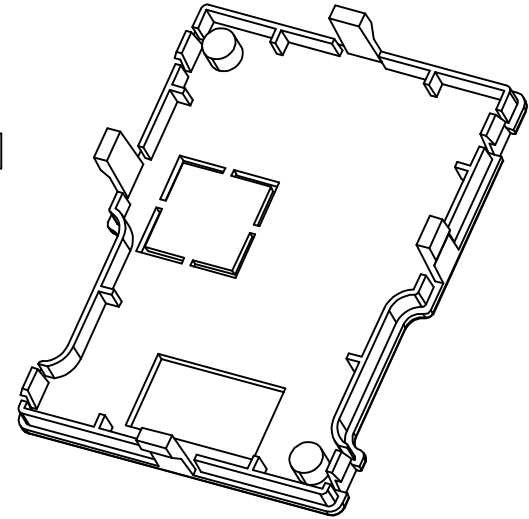
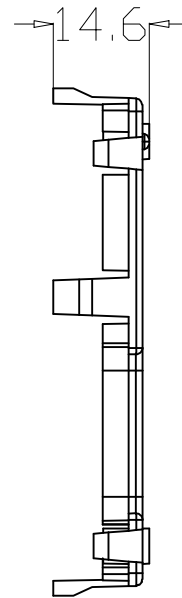
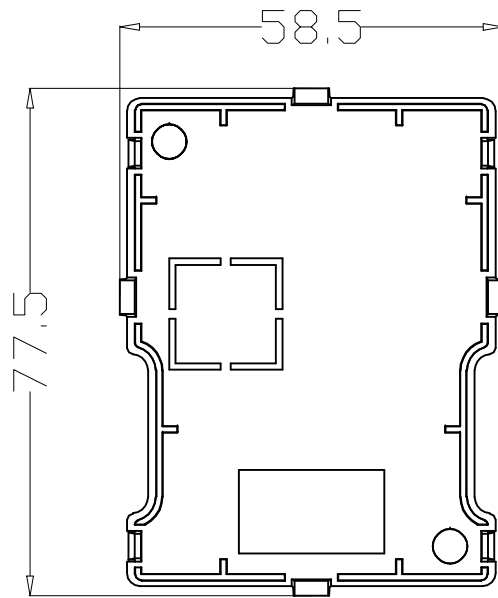


|          |         |      |  |              |            |
|----------|---------|------|--|--------------|------------|
| 产品名称     | 散热器     | 客户名称 |  | 日期           | 2020/11/20 |
| 产品编号     | HS-5500 | 规格编号 |  | 制图           |            |
| 图号       |         | 后处理  |  | 审核           |            |
| 重量(KG/M) |         | 件数   |  | 嘉善一川电子科技有限公司 |            |
| 净重(KG)   |         | 数量   |  |              |            |

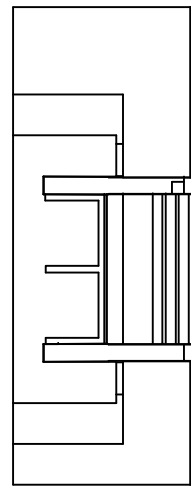
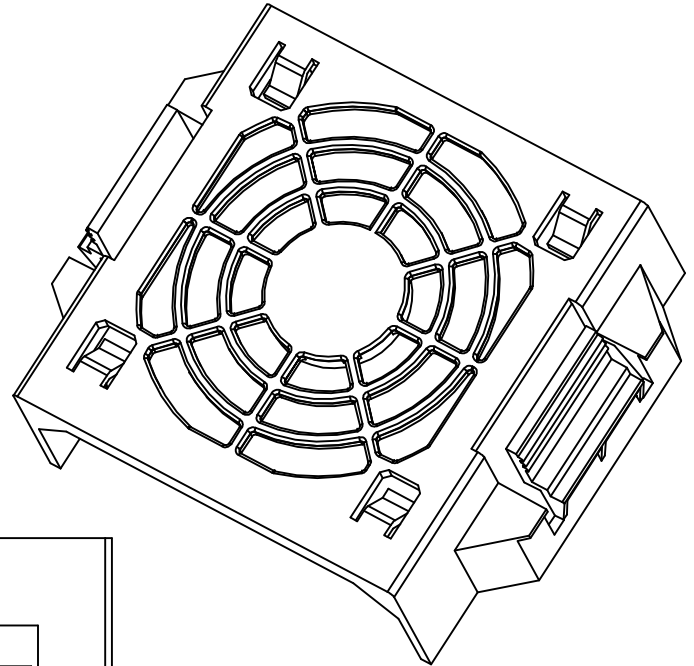
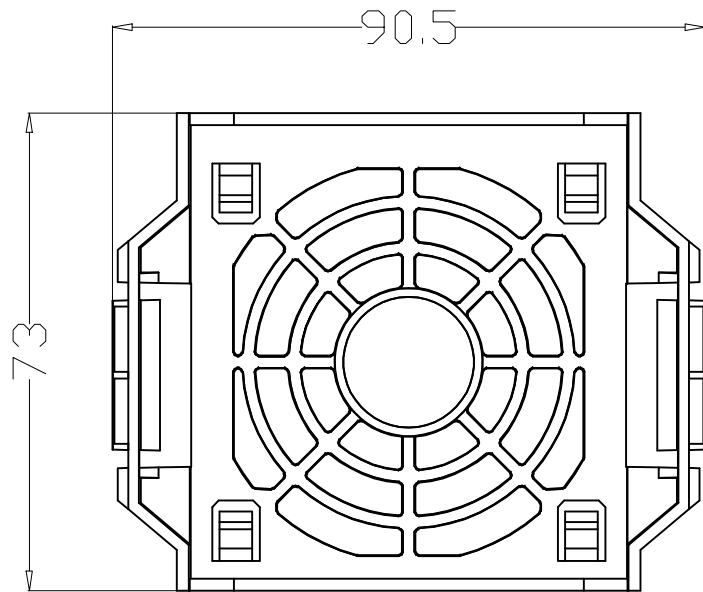
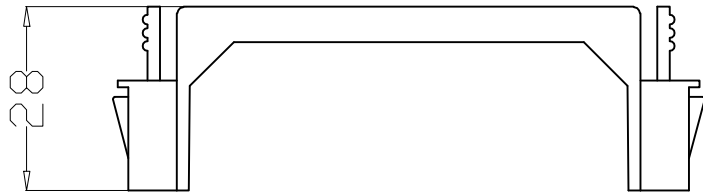


|          |           |          |   |              |          |
|----------|-----------|----------|---|--------------|----------|
| 产品名称     | 键盘上盖      | 客户名称     |   | 日期           | 20/11/20 |
| 产品编号     | M38-5500W | 模具编号     | - | 制图           |          |
| 图纸编号     |           | 后处理      |   | 审核           |          |
| 数量(KG/M) |           | 件数       |   | 嘉善一川电子科技有限公司 |          |
| 净重(KG)   |           | 投影<br>视角 |   |              |          |

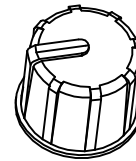
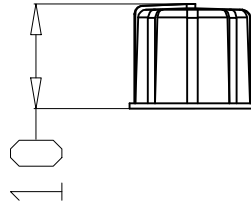
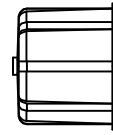
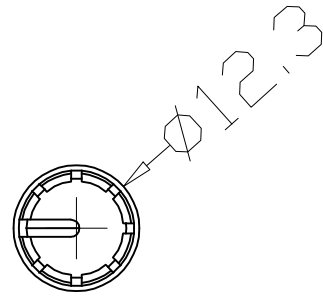




|          |           |          |   |              |          |
|----------|-----------|----------|---|--------------|----------|
| 产品名称     | 键盘下盖      | 客户名称     |   | 日期           | 20/11/20 |
| 产品编号     | M38-5500W | 模具编号     | - | 制图           |          |
| 图纸编号     |           | 后处理      |   | 审核           |          |
| 数量(KG/M) |           | 件数       |   | 嘉善一川电子科技有限公司 |          |
| 净重(KG)   |           | 投影<br>视角 |   |              |          |



|          |           |          |   |              |          |
|----------|-----------|----------|---|--------------|----------|
| 产品名称     | 风扇罩       | 客户名称     |   | 日期           | 20/11/20 |
| 产品编号     | M38-5500W | 模具编号     | - | 制图           |          |
| 图纸编号     |           | 后处理      |   | 审核           |          |
| 数量(KG/M) |           | 件数       |   | 嘉善一川电子科技有限公司 |          |
| 净重(KG)   |           | 投影<br>视角 |   |              |          |



|          |                  |      |              |   |    |          |
|----------|------------------|------|--------------|---|----|----------|
| 产品名称     | <b>电位器旋钮</b>     |      | 客户名称         | - | 日期 | 20/11/20 |
| 产品编号     | <b>M38-5500W</b> |      | 模具编号         | - | 制图 | -        |
| 图纸编号     | -                |      | 后处理          | - | 审核 | -        |
| 米重(KG/M) | -                | 件数   | 嘉善一川电子科技有限公司 |   |    |          |
| 净重(KG)   | -                | 投影视角 |              |   |    |          |

