

# 产品规格书

产品名称：M10系列2.2壳体

产品编号：SC-M10-5500

适配功率：5.5KW

电压等级：220-380V

版 本：1.0

版本	日期	版本更新记录	核准
1.0		基本功能	

浙江蜀川电气科技有限公司

DESCRIPTION:  
(规格书)  
**SPECIFICATION**

Model No.:

日期

编制

审核

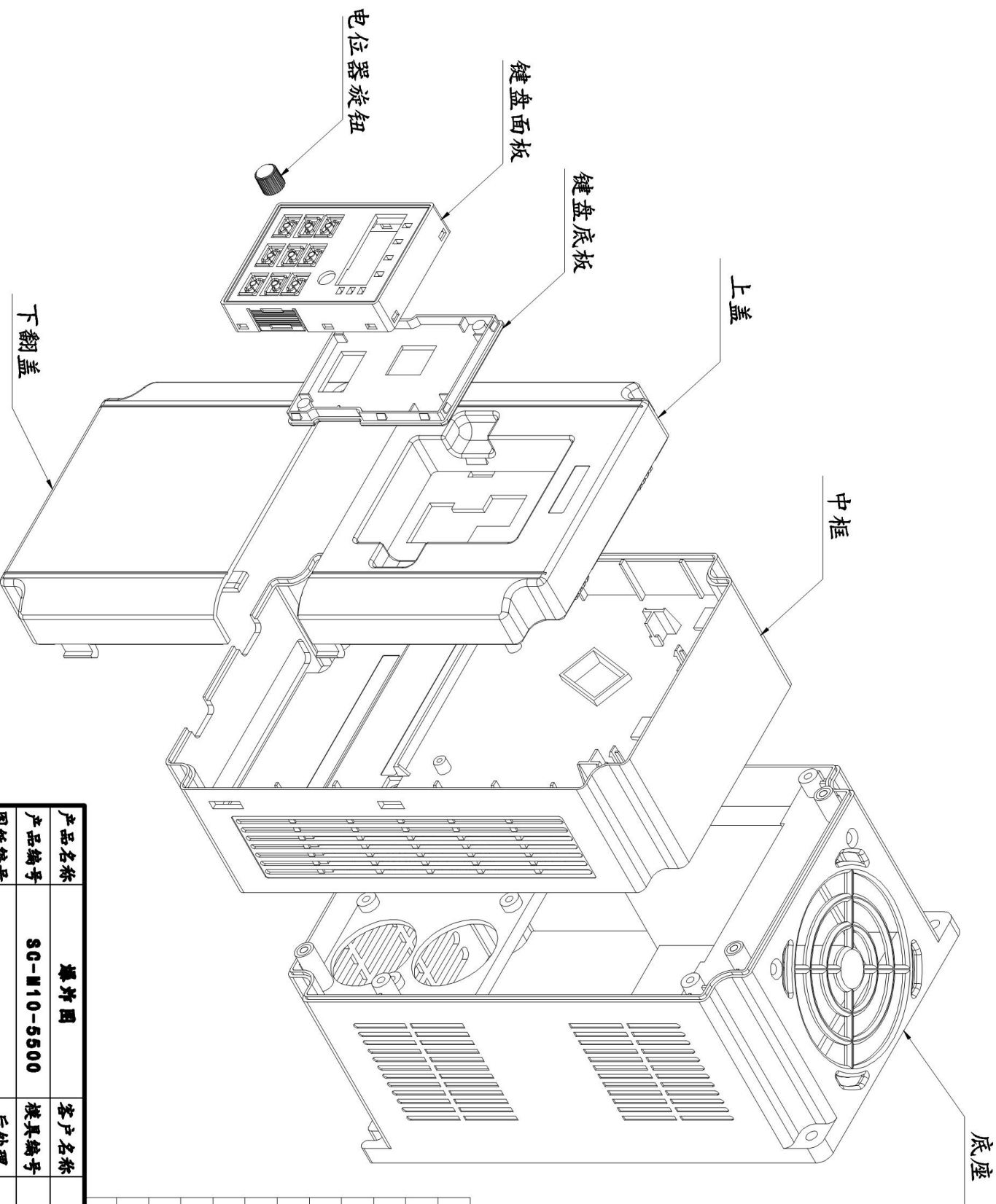
批准

Document No.:

REV:

wang

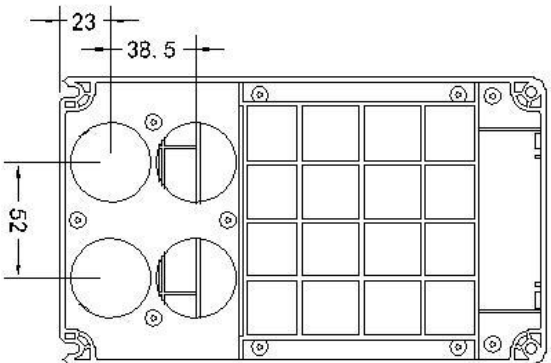
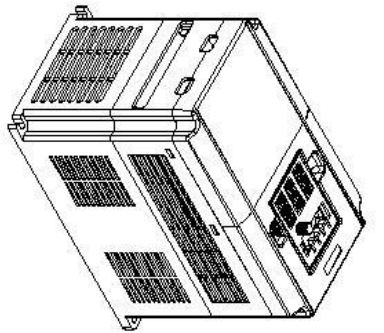
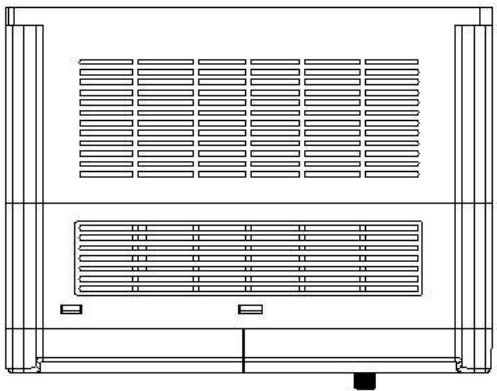
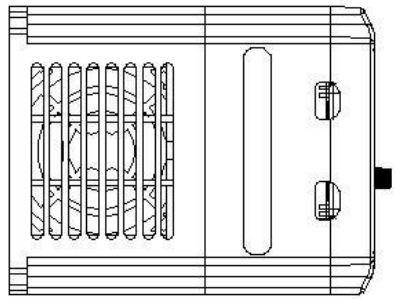
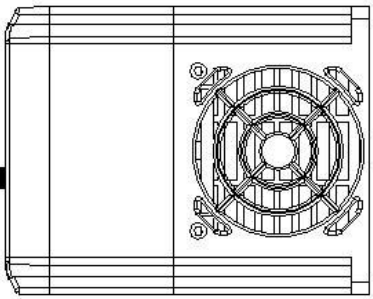
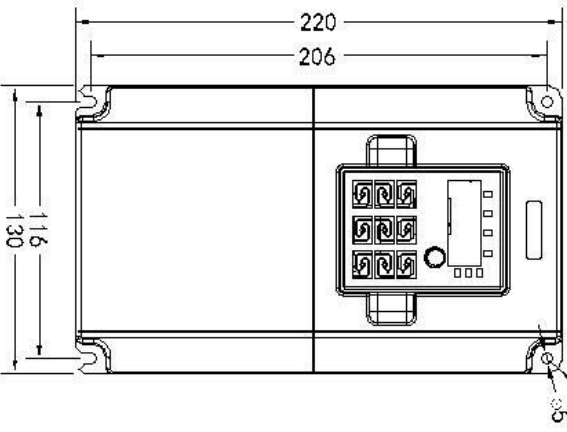
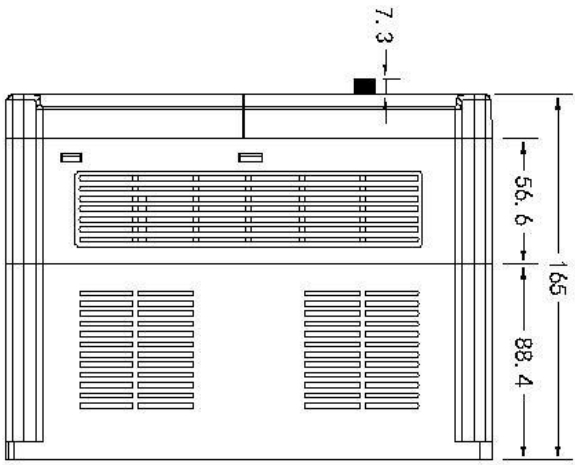
1.0



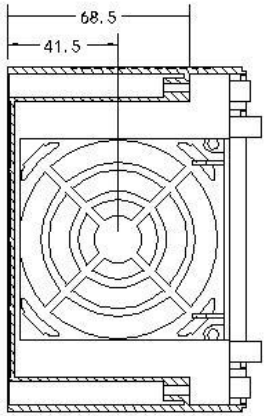
序号	名称	产品编号	数量	备注
1	底座	SC-M10-5500-02	1	
2	中框	SC-M10-5500-ZK	1	
3	上盖	SC-M10-5500-SG	1	模具配套
4	下翻盖	SC-M10-5500-XFG	1	模具配套
5	键盘底板	JP-80-M10-2-1	1	
6	键盘面板	JP-80-M10-2-2	1	模具配套
7	电位器旋钮	SC-XN-80#	1	
8	散热器	NS148.8/124/71*8	1	
9				
10				
11				

产品名称		爆炸图		客户名称	
产品编号	SC-M10-5500	模具编号		日期	
图纸编号		后处理		制图	
件数	11			审核	
净重 (KG)		视图			

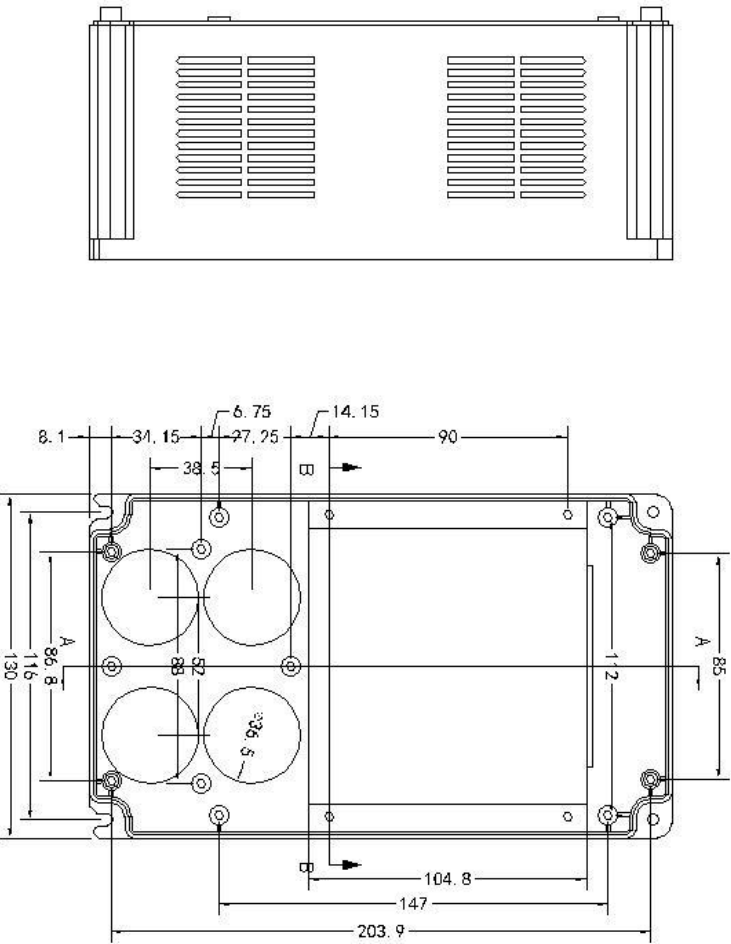
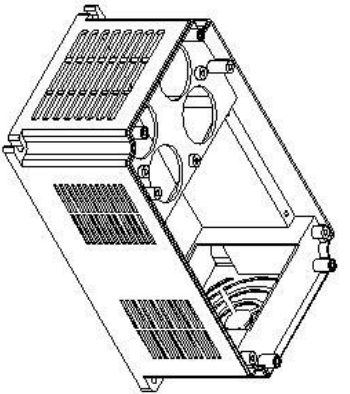
嘉善一川电子科技有限公司



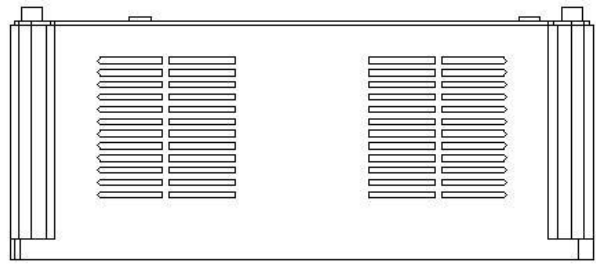
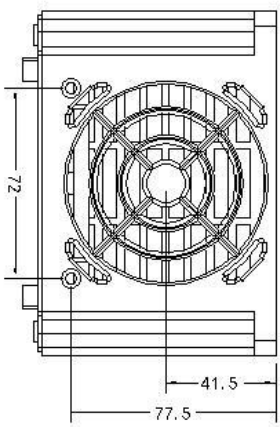
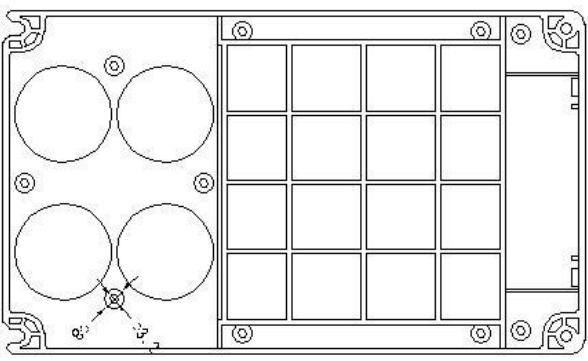
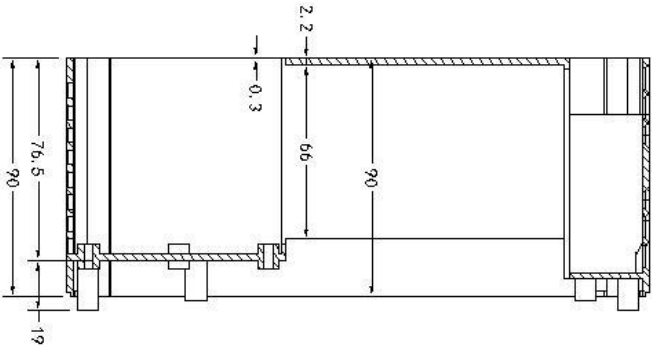
产品名称	整体图	客户名称	日期
产品编号	SC-M10-5500-00	模具编号	制图
图纸编号		后处理	审核
净重 (KG)		件数	
米重 (KG/M)		投影	
		视图	
嘉善一川电子科技有限公司			



SECTION B-B

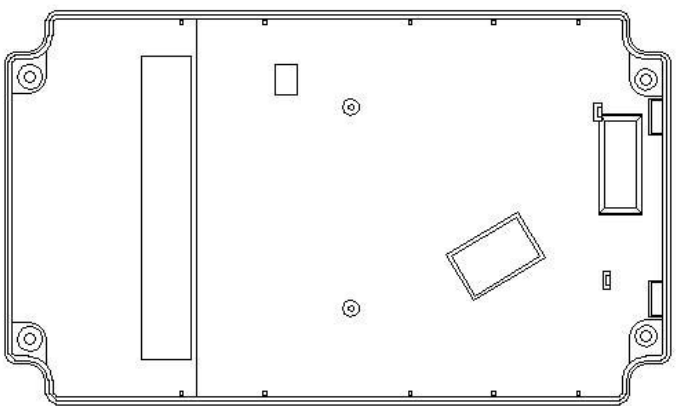
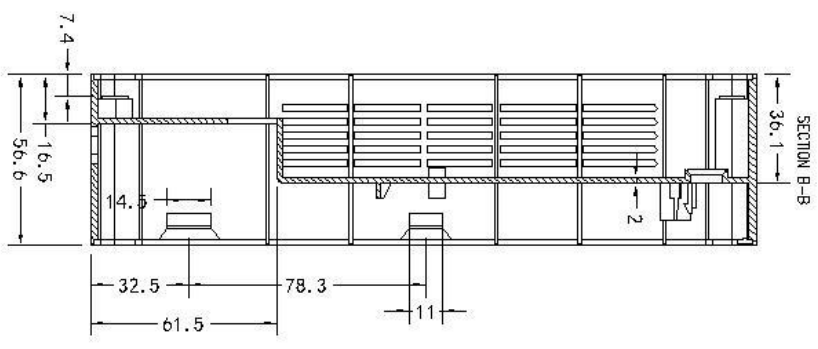
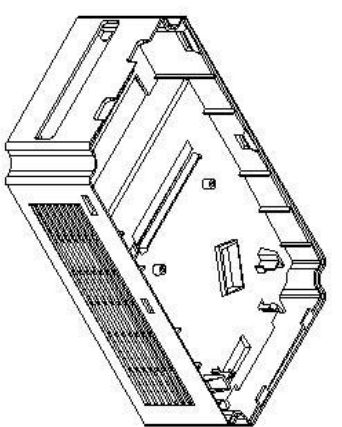
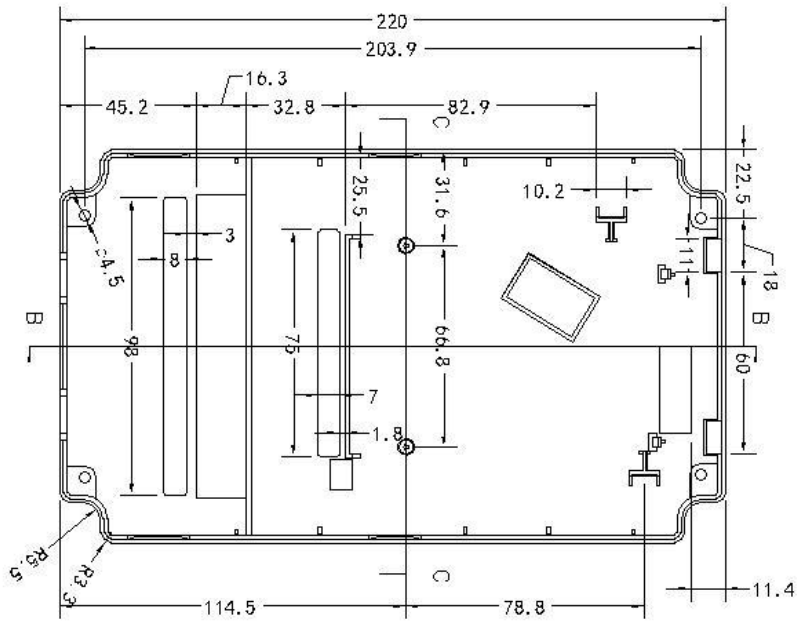
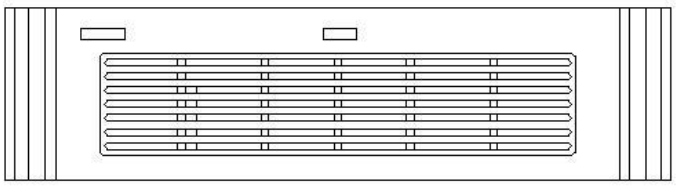
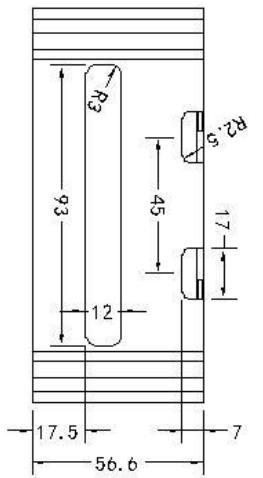


SECTION A-A

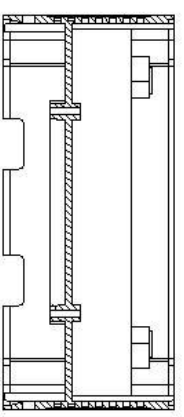


产品名称	底座	客户名称		日期
产品编号	SC-M10-5500-DZ	模具编号		制图
图纸编号		后处理		审核
重量 (KG/M)		件数		
净重 (KG)		投影 视图		

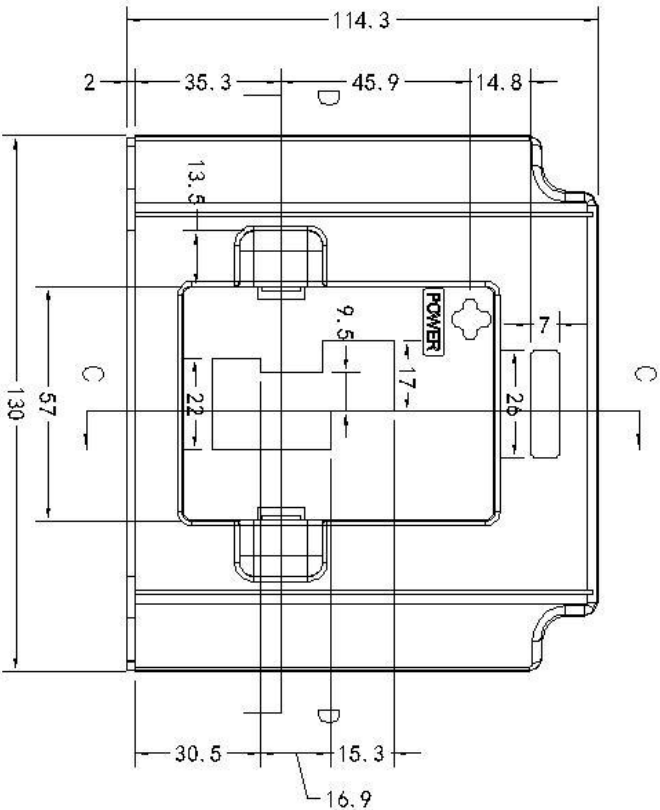
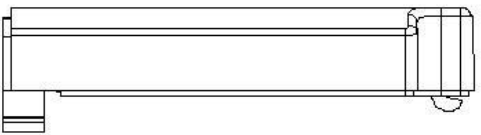
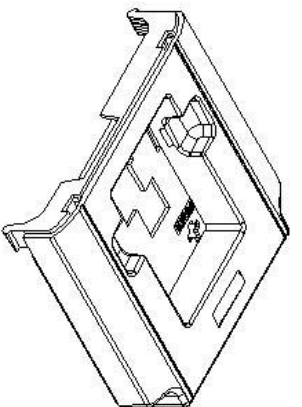
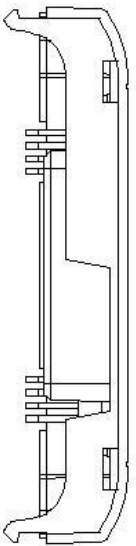
嘉善一川电子科技有限公司



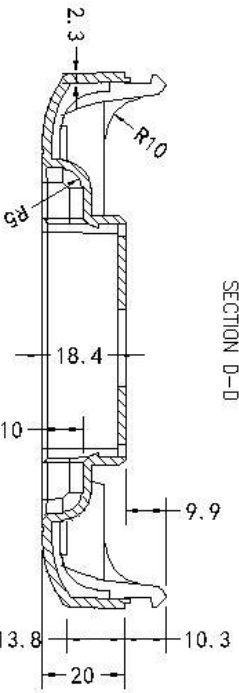
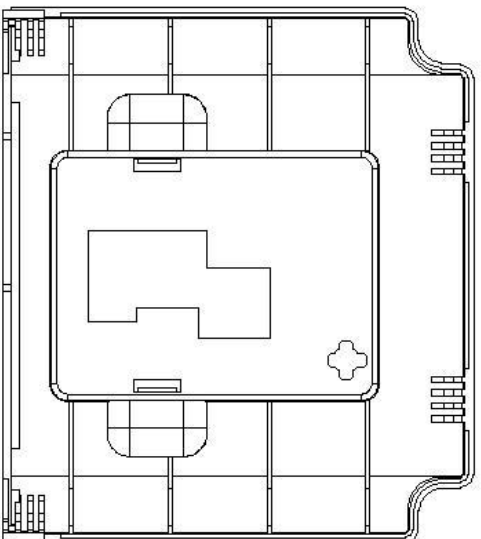
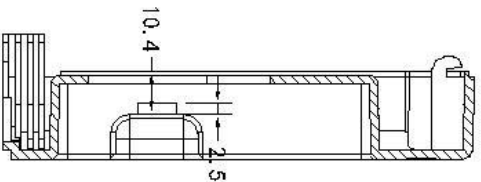
SECTION C-C



产品名称	中框	客户名称		日期
产品编号	SC-M10-5500-ZK	模具编号		制图
图纸编号		后处理		审核
重量 (KG)		件数		
		皮影		
		破厚		
嘉善一川电子科技有限公司				

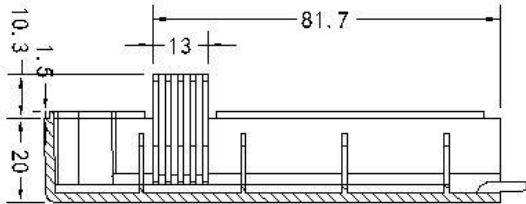
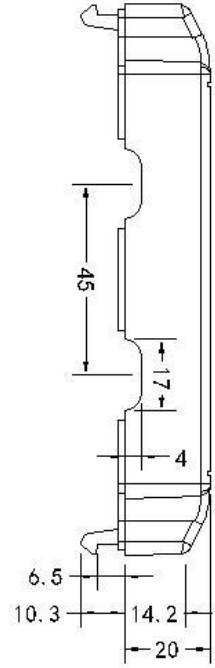
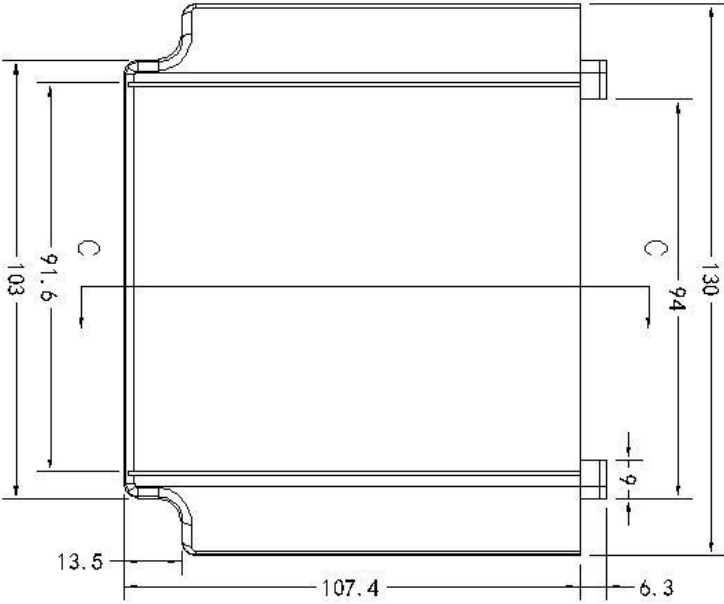
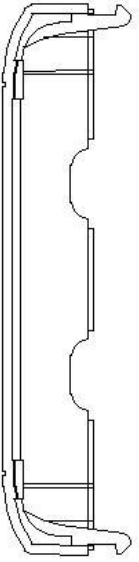
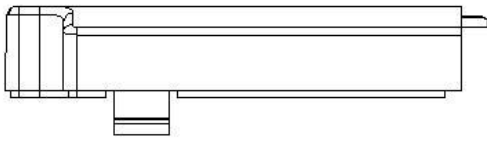


SECTION C-C

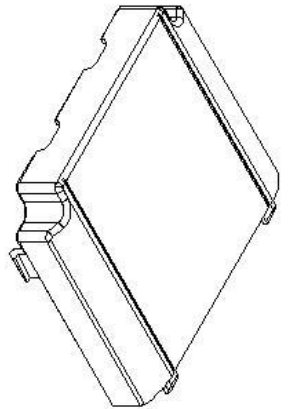
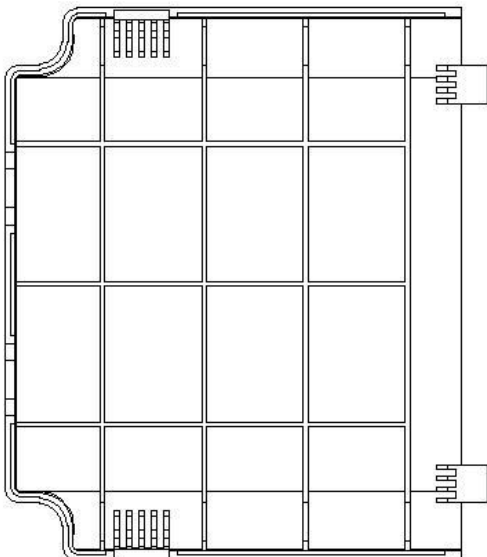


SECTION D-D

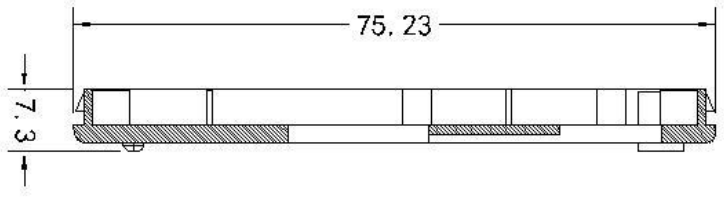
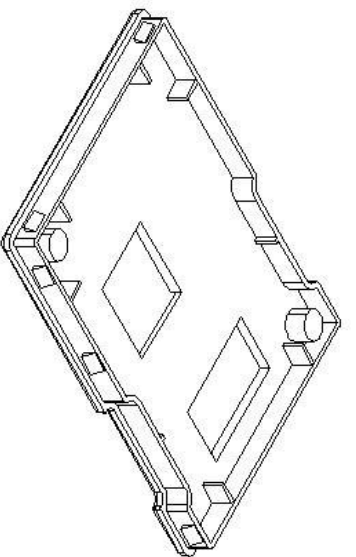
产品名称	上盖	客户名称		日期
产品编号	SC-M10-5500-SG	模具编号		制图
图纸编号		后处理		审核
数量 (KG/M)	件数			
净重 (KG)	投影面积			
嘉善一川电子科技有限公司				



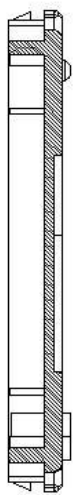
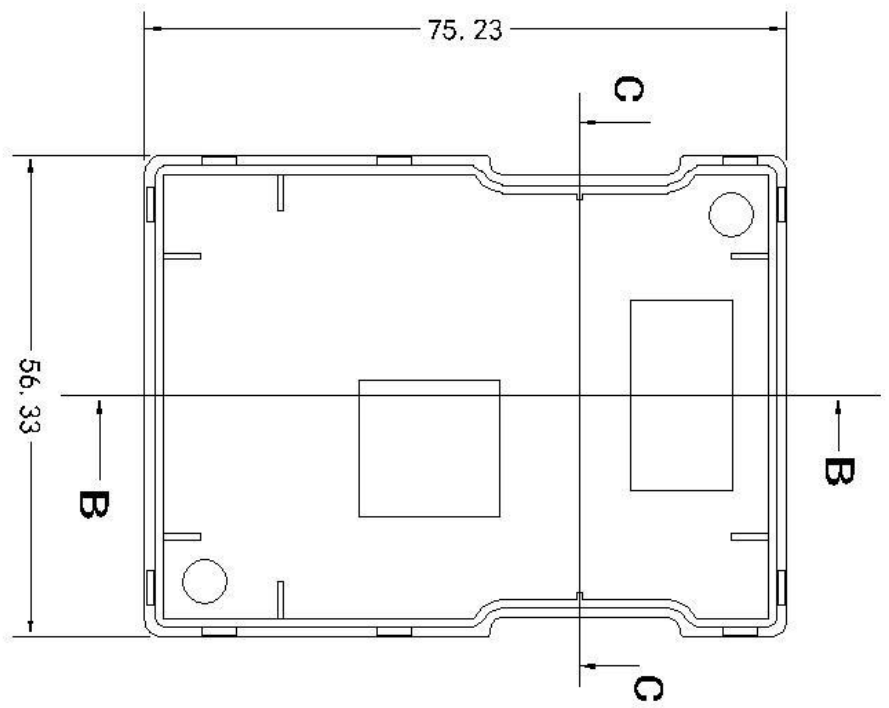
SECTION C-C



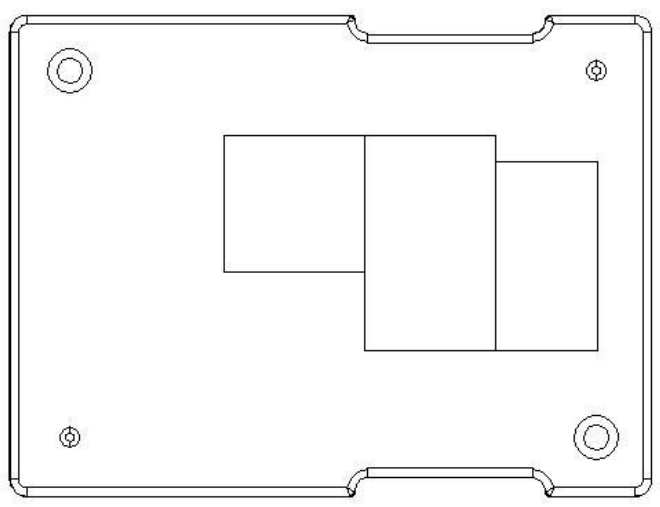
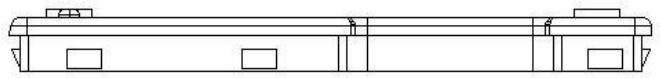
产品名称	下翻盖	客户名称		日期
产品编号	SC-M10-5500-XFG	模具编号		制图
图纸编号		后处理		审核
米重 (KG/M)		件数		
净重 (KG)		投影 视图		
嘉善一川电子科技有限公司				



SECTION B-B

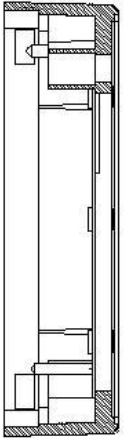


SECTION C-C

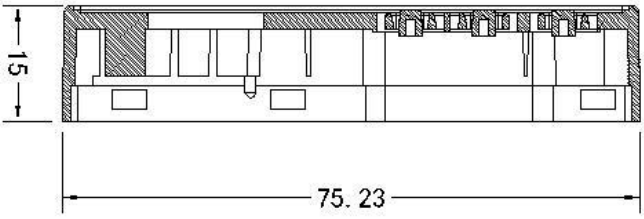
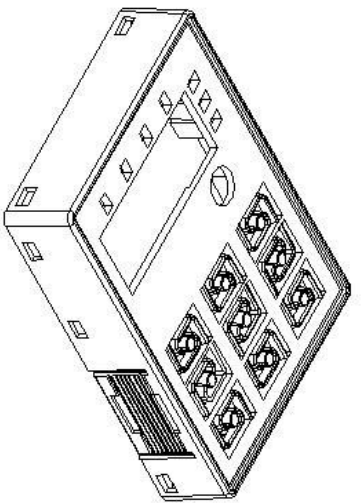


产品名称	键盘底板	客户名称		日期
产品编号	JP-80-M10-2-1	模具编号		制图
图纸编号		后处理		审核
米重 (KG/M)		件数		
净重 (KG)		投影 视图		
嘉善一川电子科技有限公司				

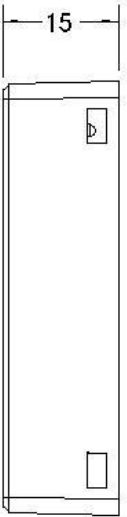
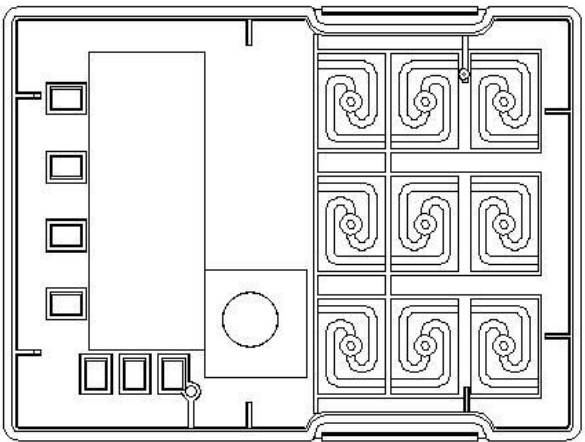
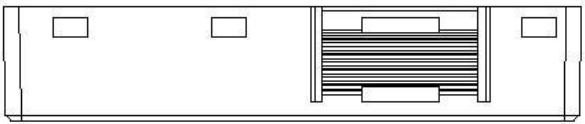
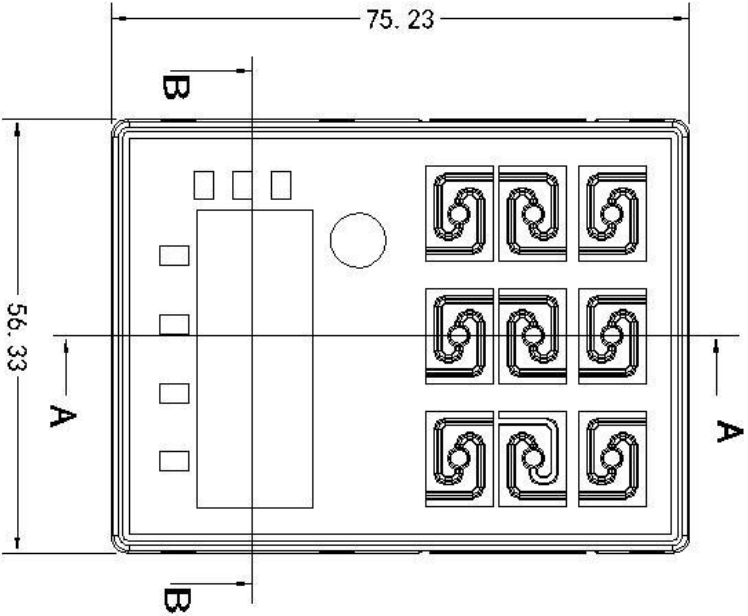




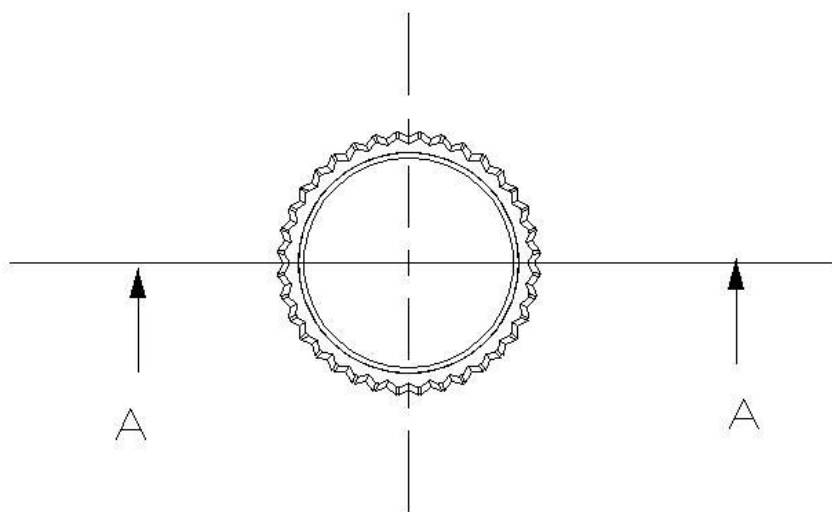
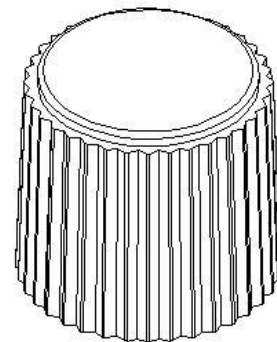
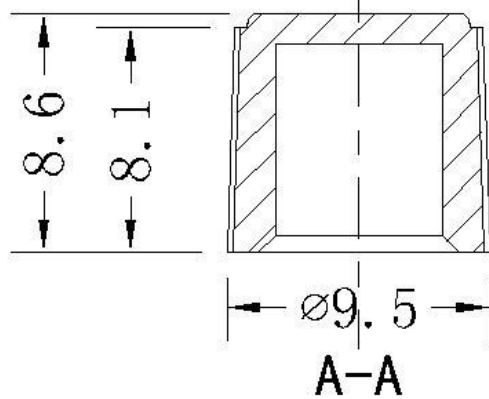
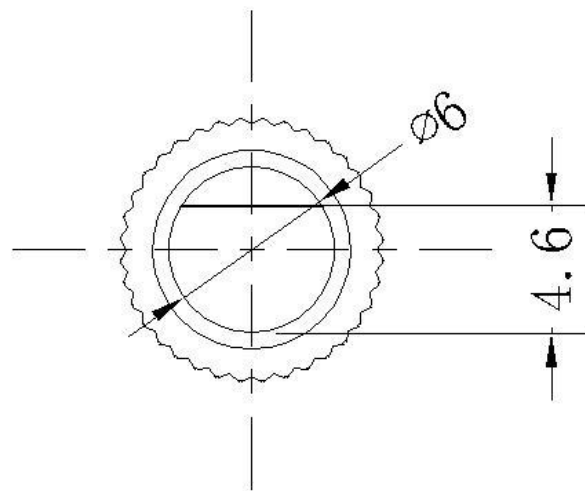
SECTION B-B



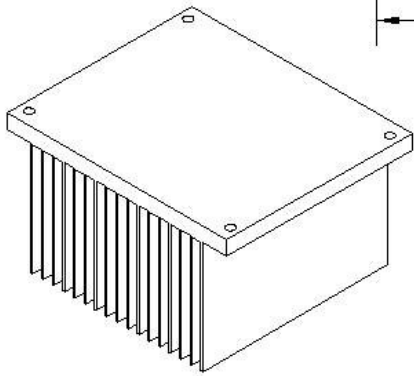
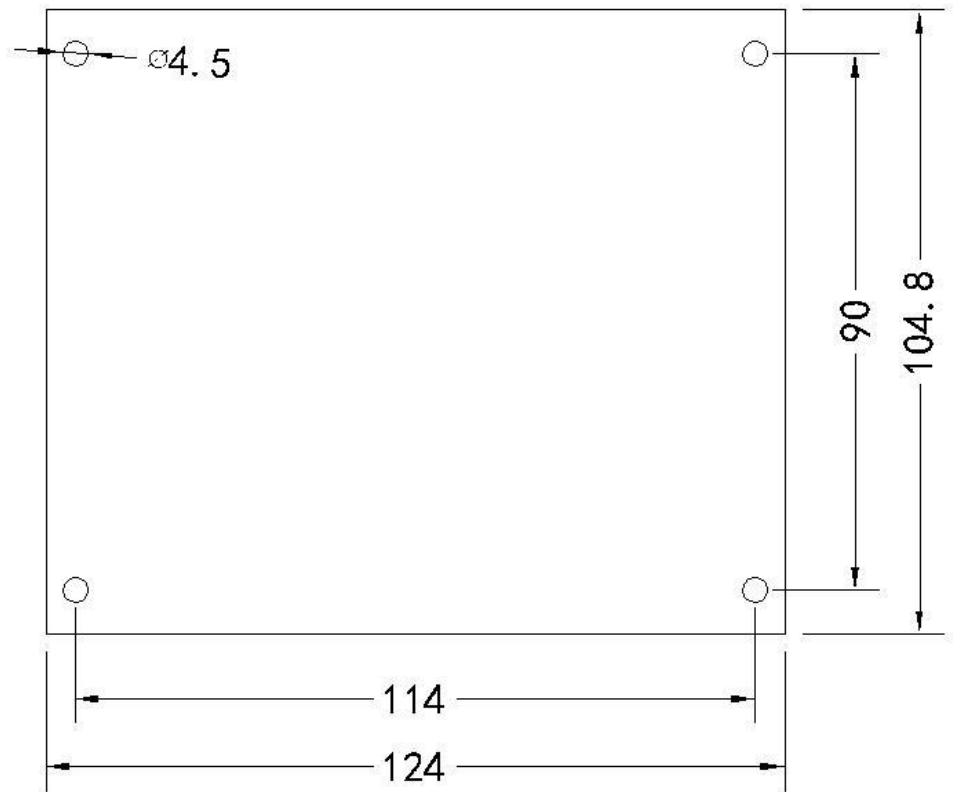
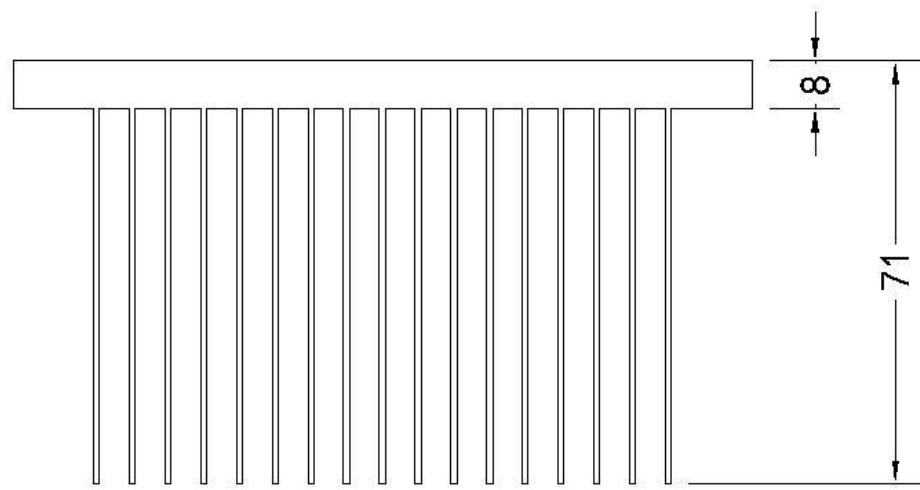
SECTION A-A



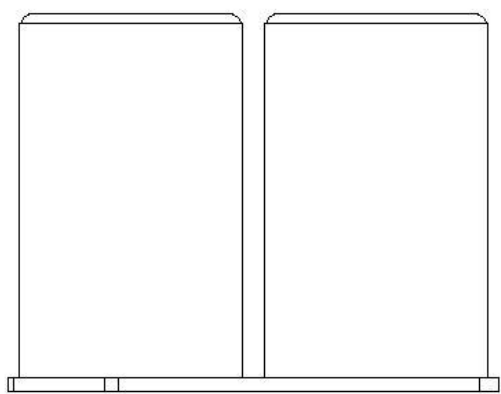
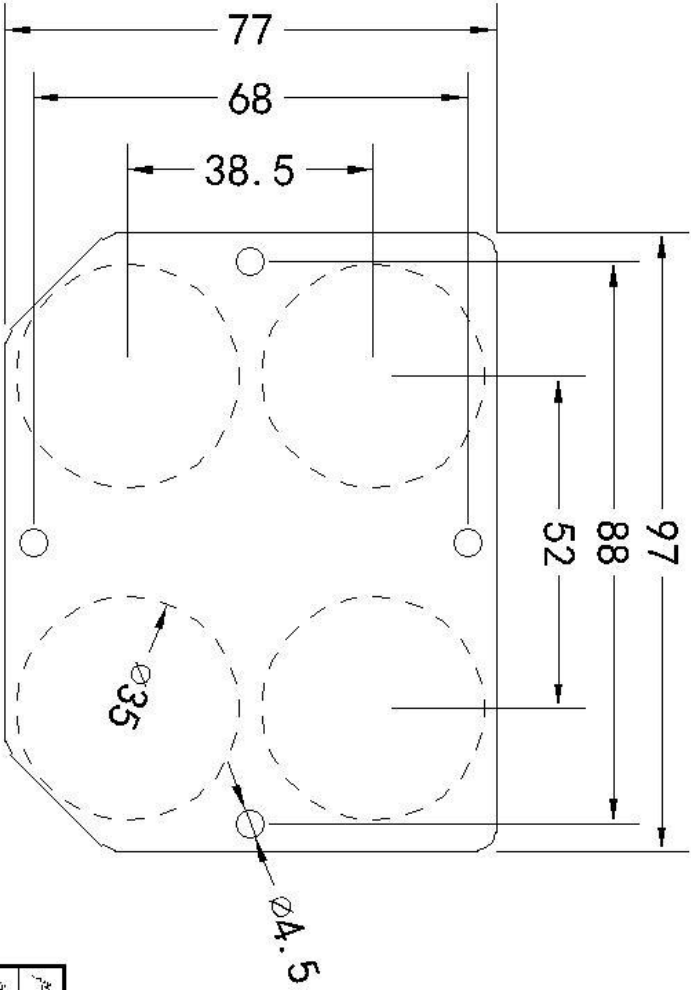
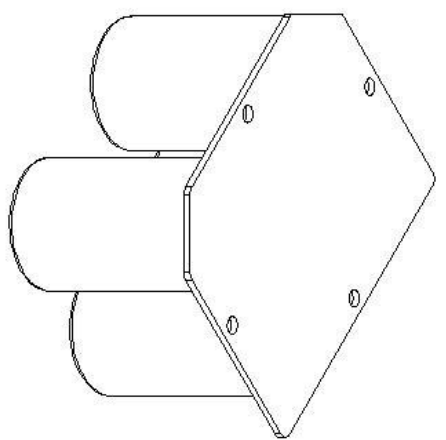
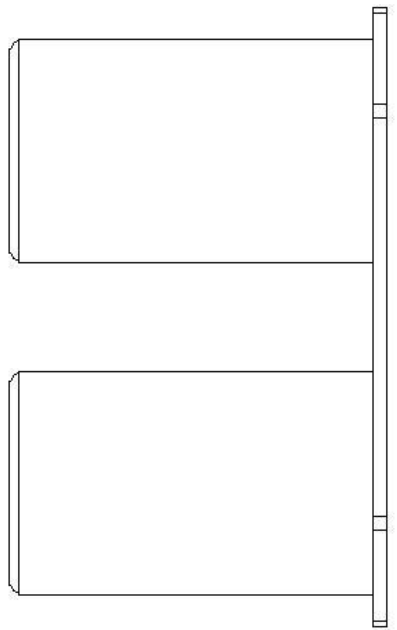
产品名称	键盘面盖	客户名称	日期
产品编号	JP-80-M10-2-2	模具编号	制图
图纸编号		后处理	审核
米重 (KG/M)	件数	投影	
净重 (KG)	视图		
嘉善一川电子科技有限公司			



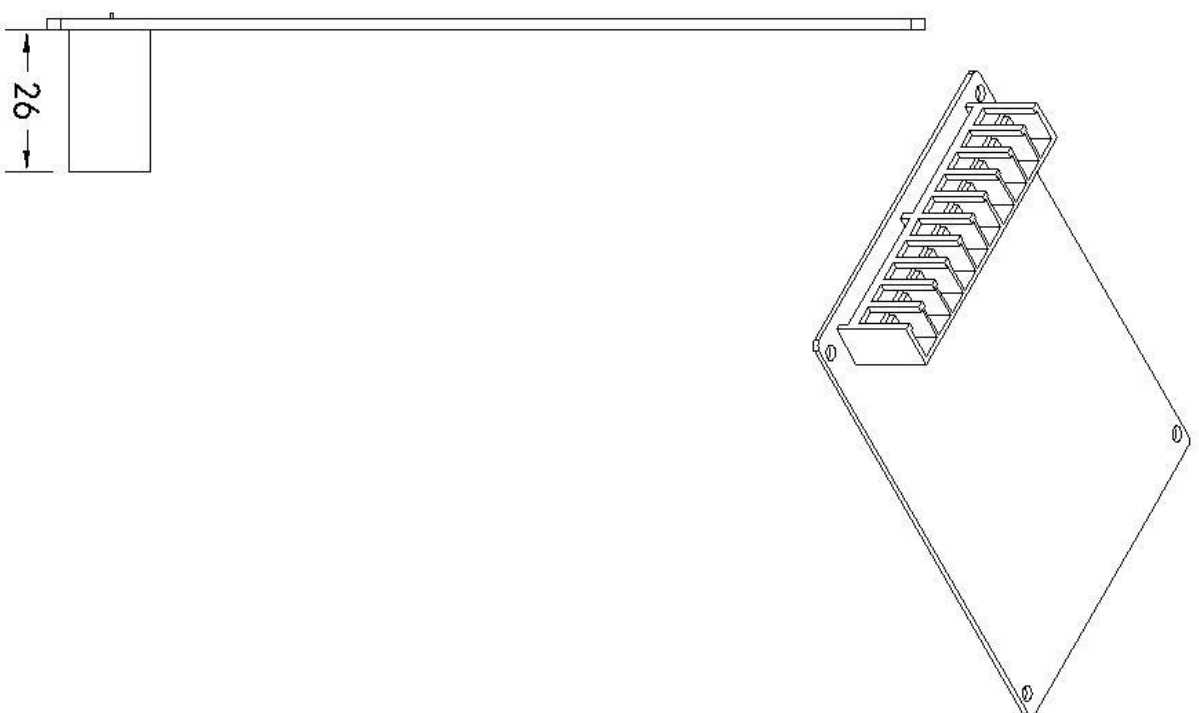
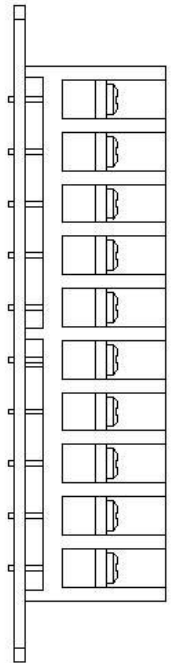
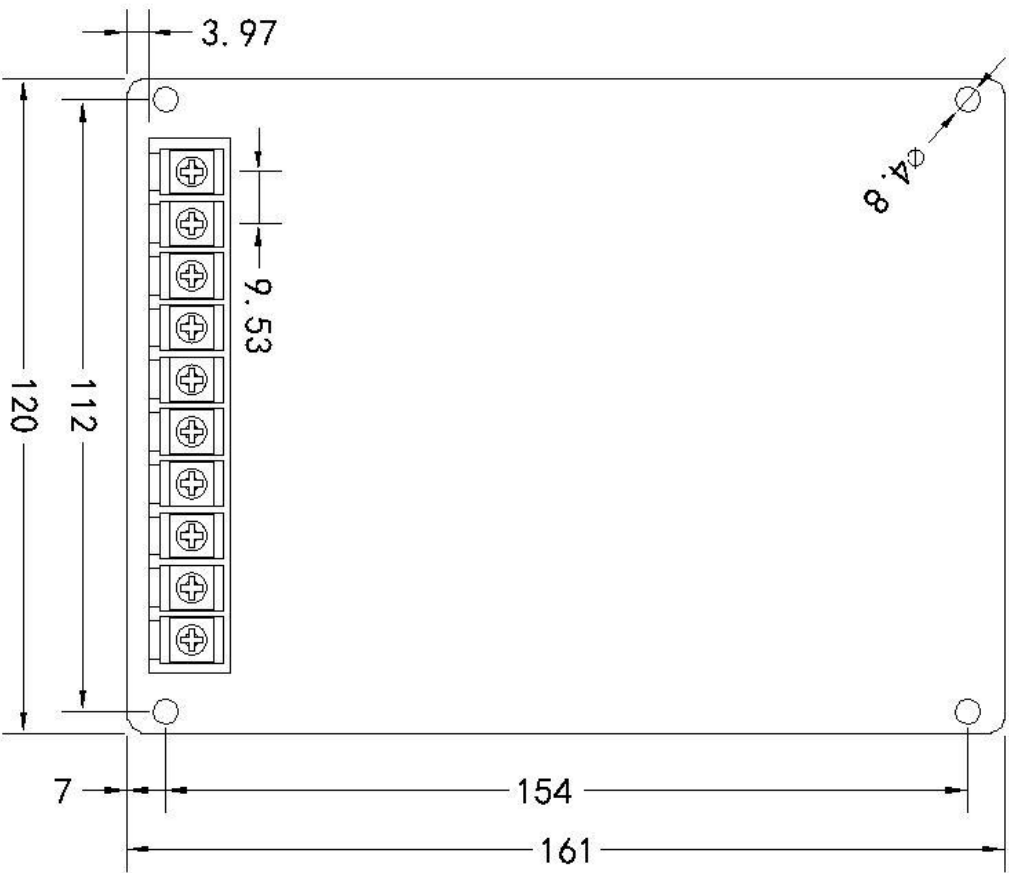
产品名称	M10半圆旋钮	客户名称		日期	
产品编号	SC-XN-80#	模具编号		制图	谢锐
图纸编号		后处理		审核	
米重(KG/M)		件数		嘉善一川电子科技有限公司	
净重(KG)		投影 视角			



产品名称	M10.5.5 KW散热器	客户名称		日期	
产品编号	NS148.8/124/71+8	模具编号		制图	
图纸编号		后处理		审核	
米重(KG/M)		件数		嘉善一川电子科技有限公司	
净重(KG)		投影 视角			

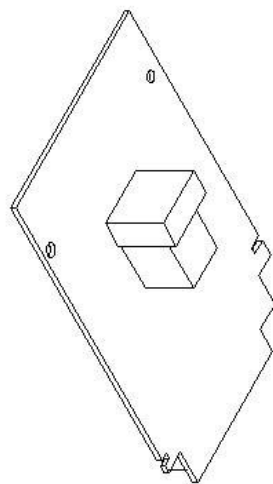
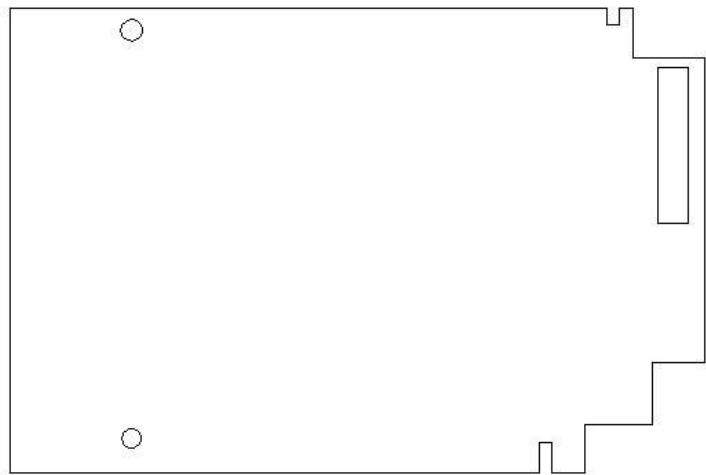
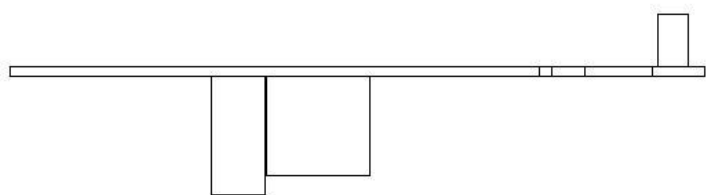
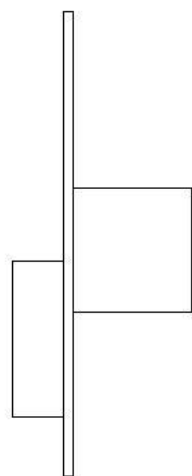
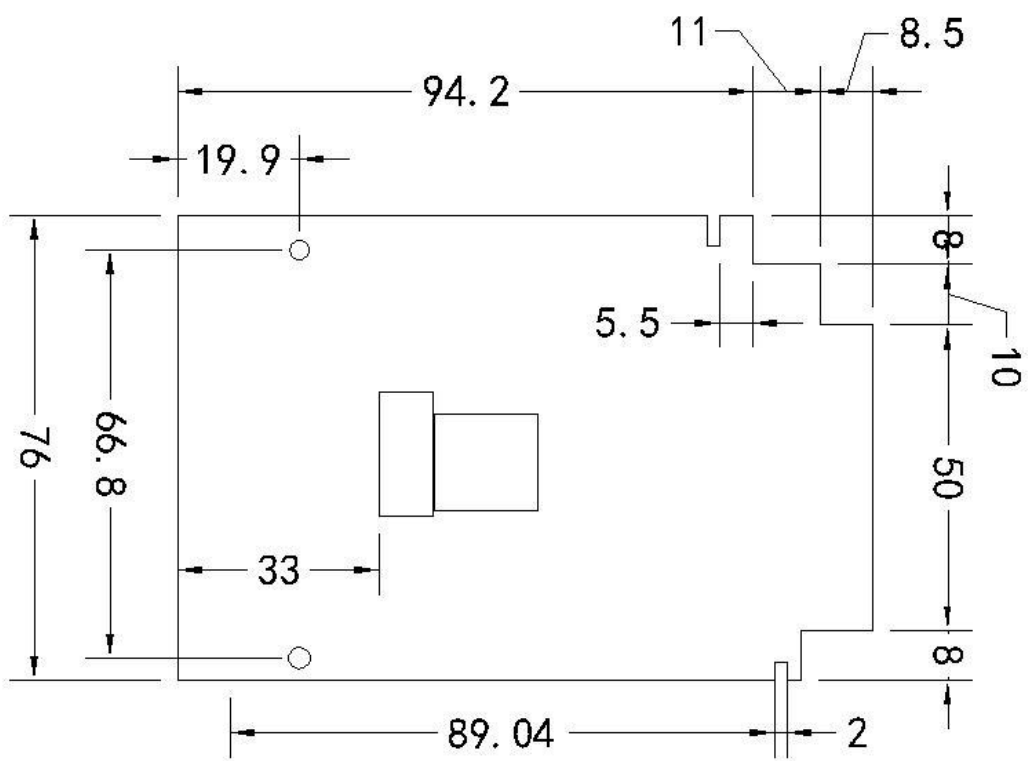


产品名称	PCB孔位图-04	客户名称		日期
产品编号	SC-M10-5500-DLB	模具编号		制图
图纸编号		后处理		审核
米重(KG/M)		件数		
净重(KG)		投影片数		
嘉善一川电子科技有限公司				

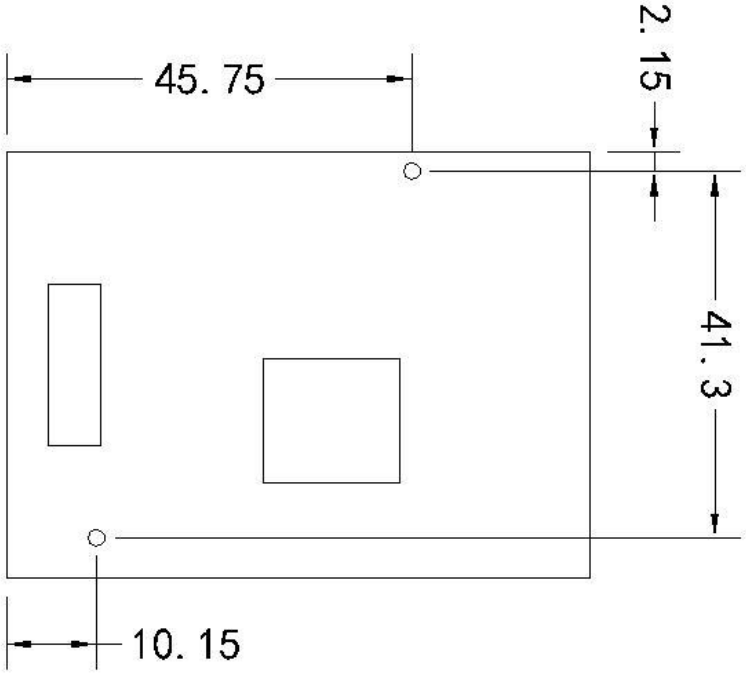
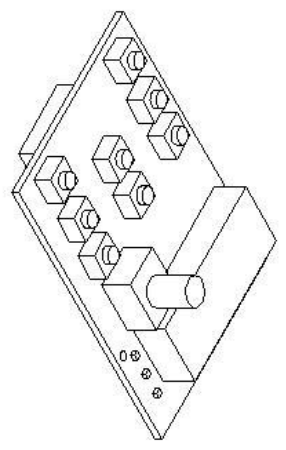
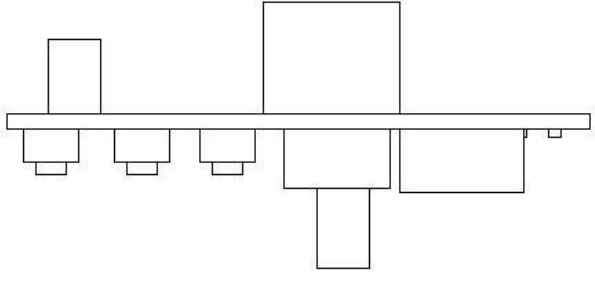
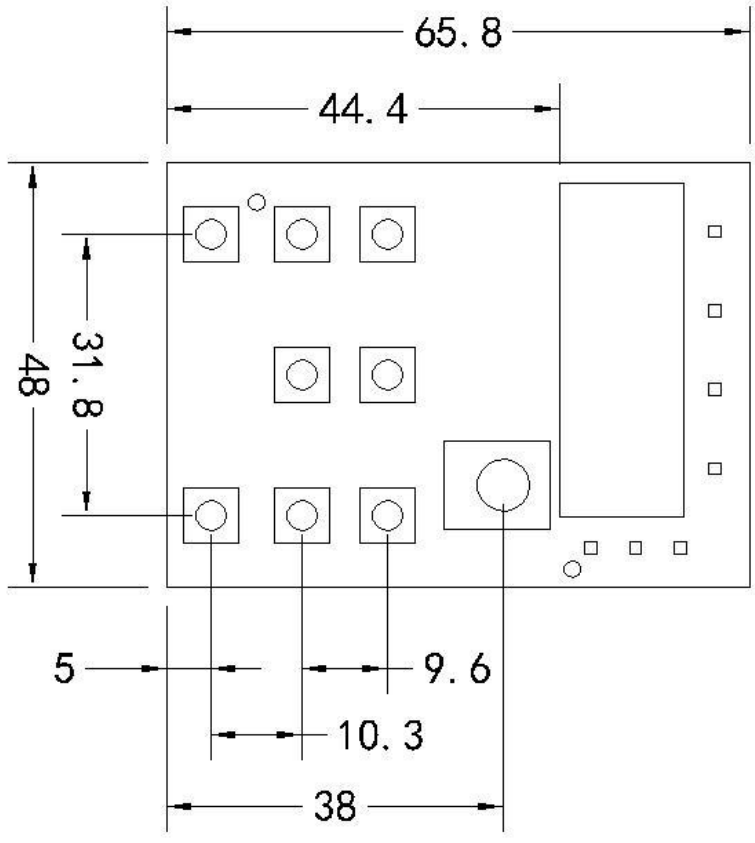
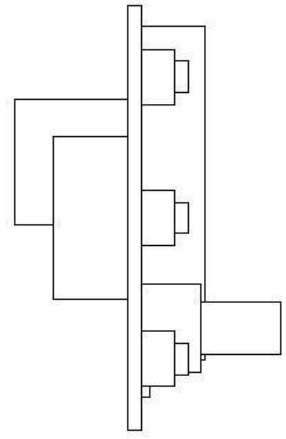


产品名称	PCB孔位图-01	客户名称		日期
产品编号	SC-M10-5500-0DB	模具编号		制图
图纸编号		后处理		审核
米重(KG/M)		件数		
净重(KG)		投影 视图		

嘉善一川电子科技有限公司



产品名称	PCB孔位图-02	客户名称		日期
产品编号	SC-M10-2200-ZB	模具编号		制图
图纸编号		后处理		审核
米重(KG/M)		件数		
净重(KG)		投影 视图		
嘉善一川电子科技有限公司				



产品名称	PCB孔位图-03	客户名称		日期
产品编号	SC-M10-5500-JPZB	模具编号		制图
图纸编号		后处理		审核
重量(KG/M)		件数		
净重(KG)		投影 视图		
嘉善一川电子科技有限公司				