

产品规格书

产品名称: V17系列-3000W壳体

产品编号: SC-V17-3000W

适配功率: 0.75-2.2KW

电压等级: 220-380V

版 本: 1.0

版本	日期	版本更新记录	核准
1.0		基本功能	

浙江蜀川电气科技有限公司

DESCRIPTION:
(规格书)
SPECIFICATION

Model No.:

Document No.:

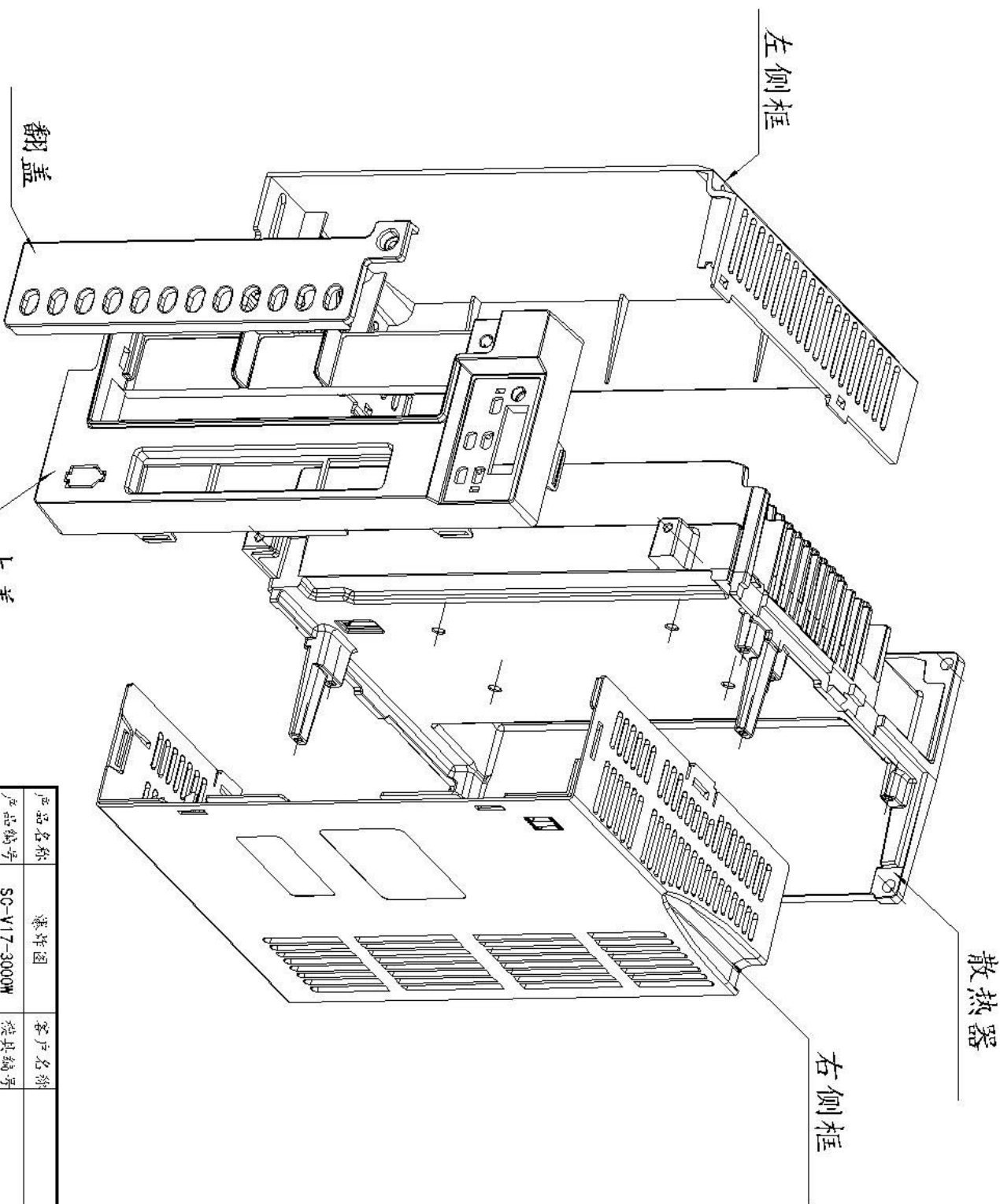
REV:
1.0

日期
15.12.26

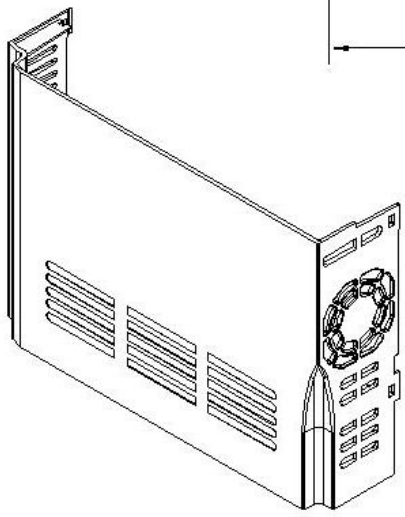
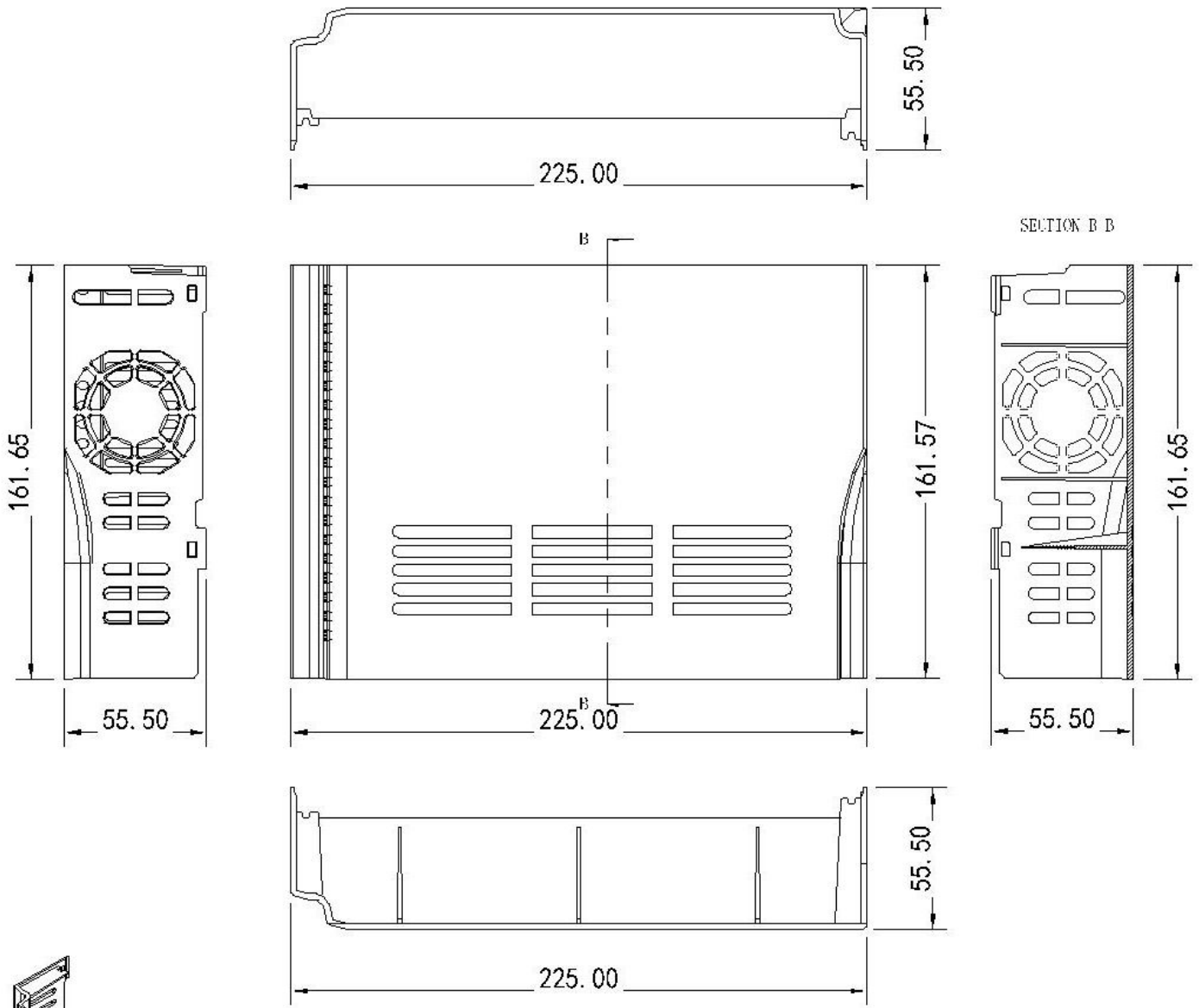
编制
谢靓

审核

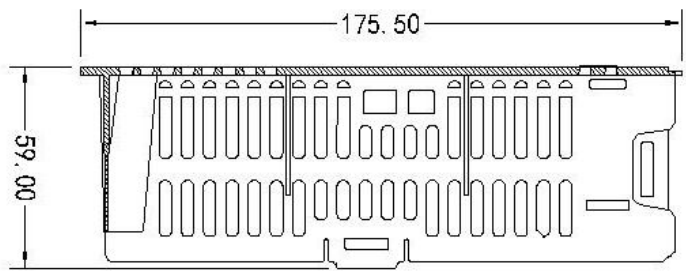
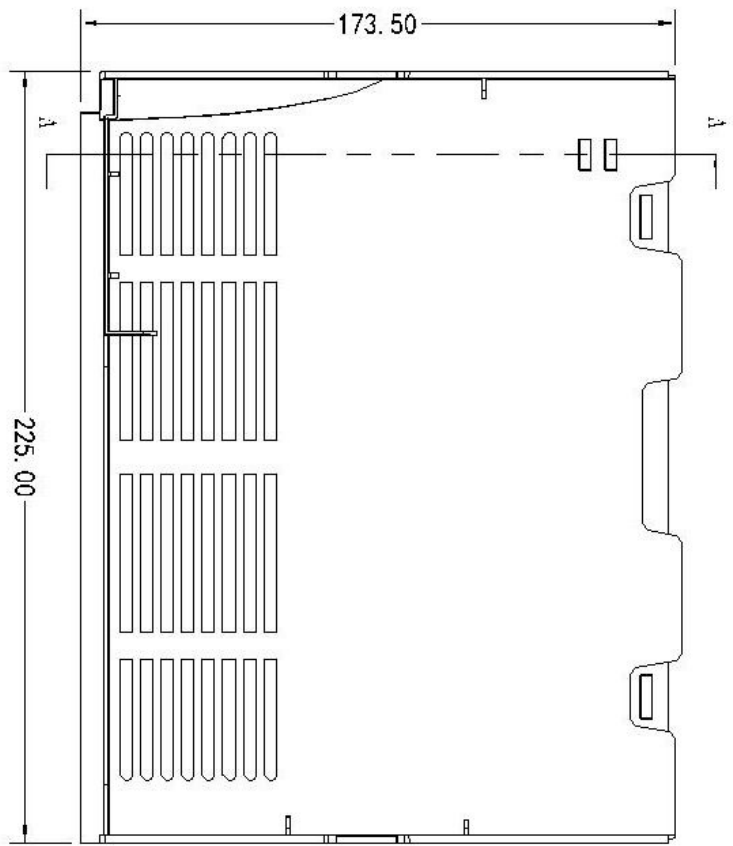
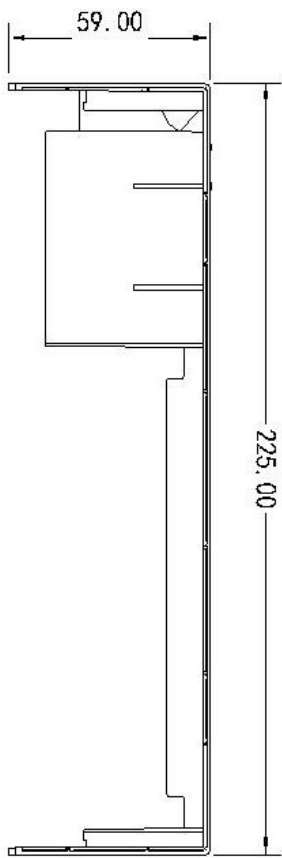
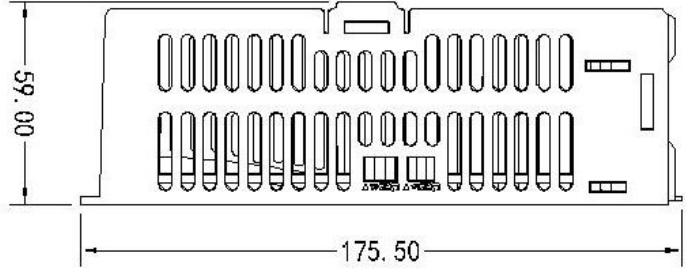
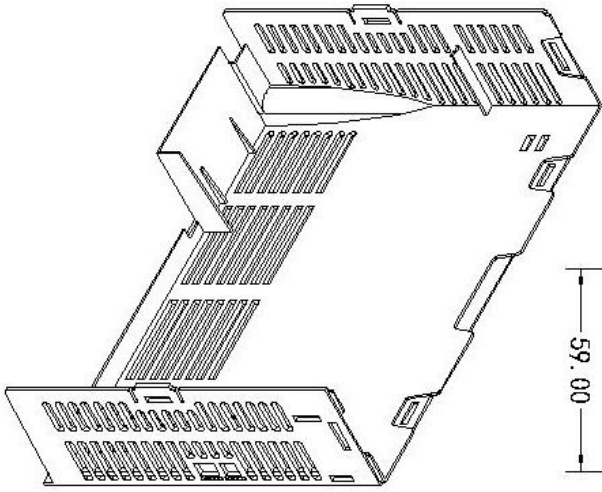
批准



产品名称	爆炸图	客户名称	日期
产品编号	SC-V17-3000W	器具编号	版次
图样编号		后处理	投影视图
材质		件数	□
制图		审核	◎
嘉善一川电子科技有限公司			

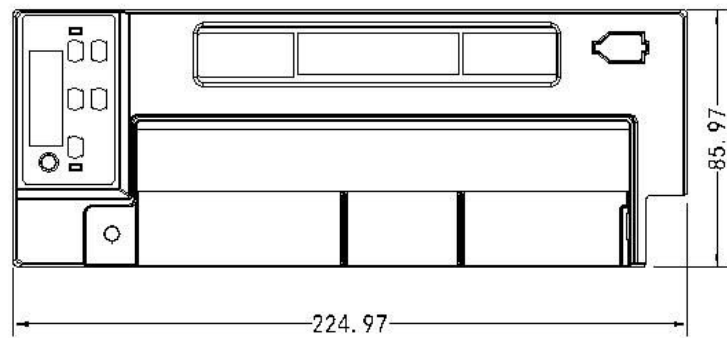
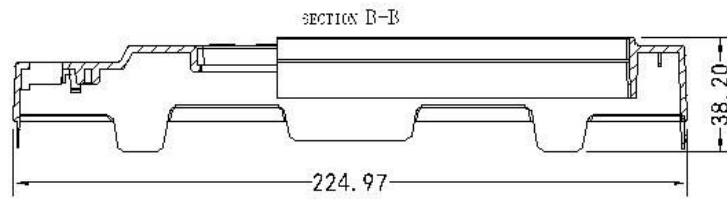
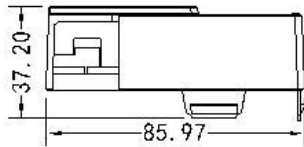
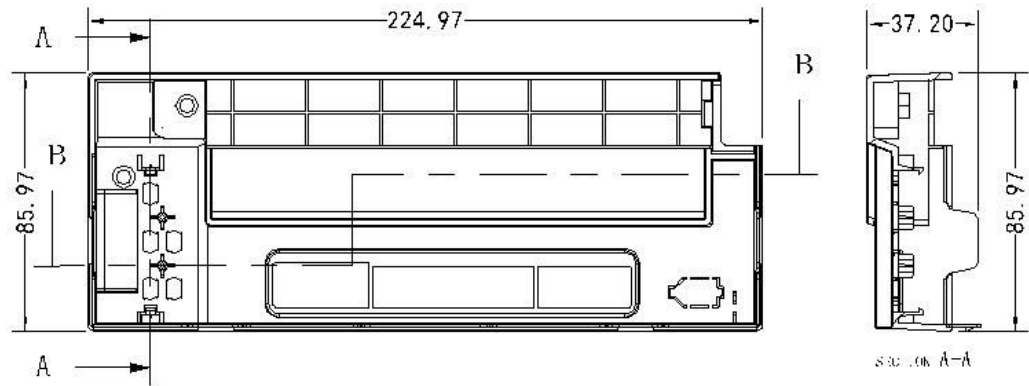


产品名称	左侧框	客户名称	日期
产品编号	SC-V17-3000W-01	模具编号	版次
图纸编号		后处理	投影 视图
材质	件数	嘉善一川电子科技有限公司	
制图	审核		

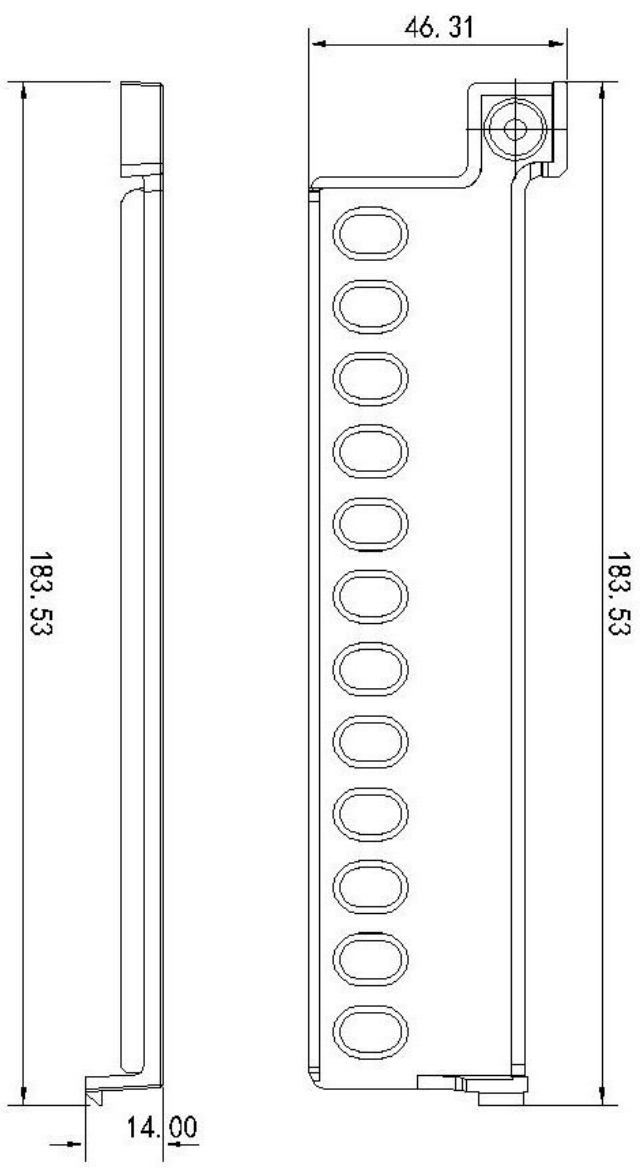


SECTION A-A

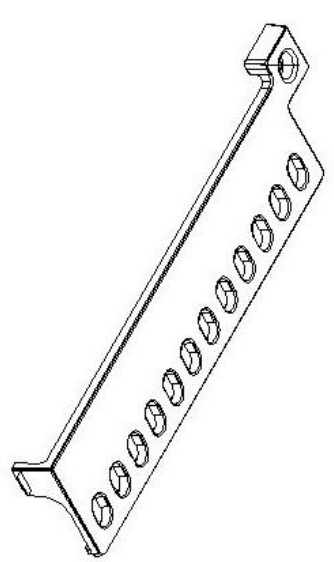
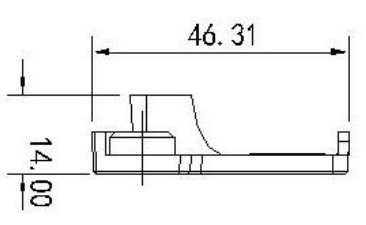
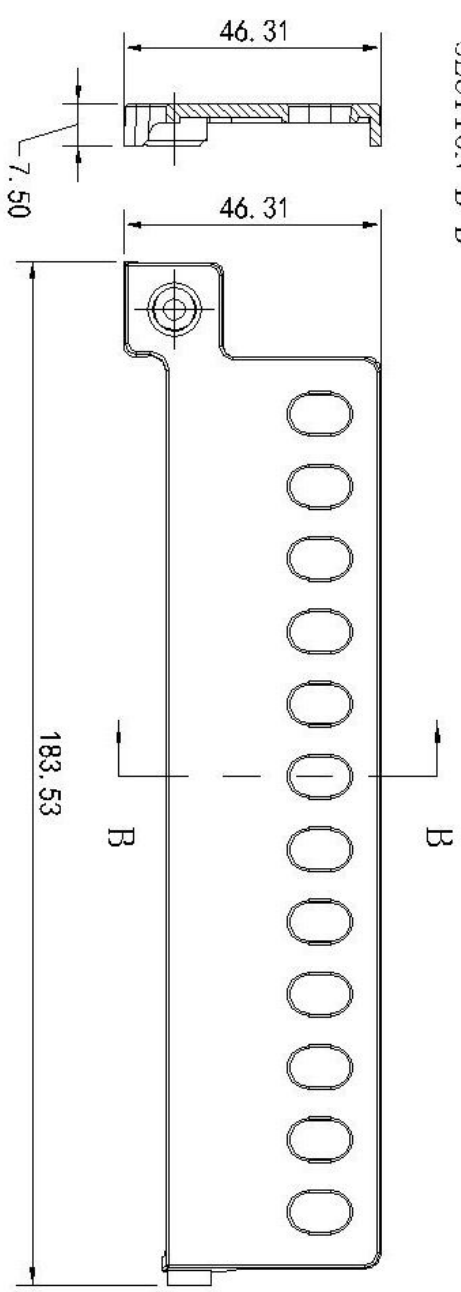
产品名称	右侧框	客户名称		日期	
产品编号	LC-V17-3000W-02	器具编号		版次	
图纸编号		后处理		投影	
材质		件数		比例	1:1
制图		审核		嘉善一川电子科技有限公司	



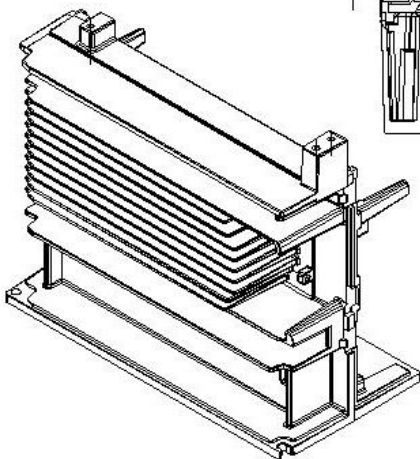
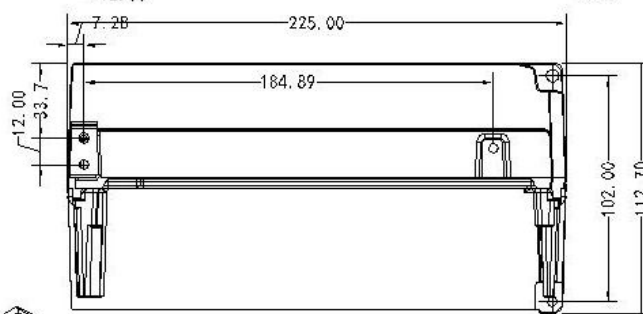
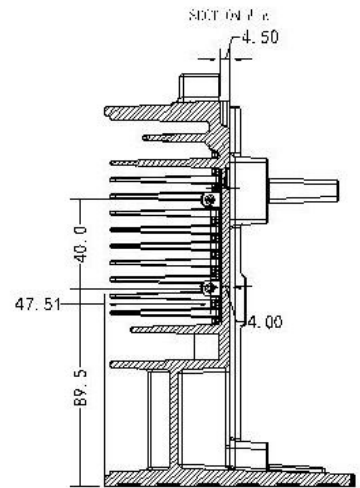
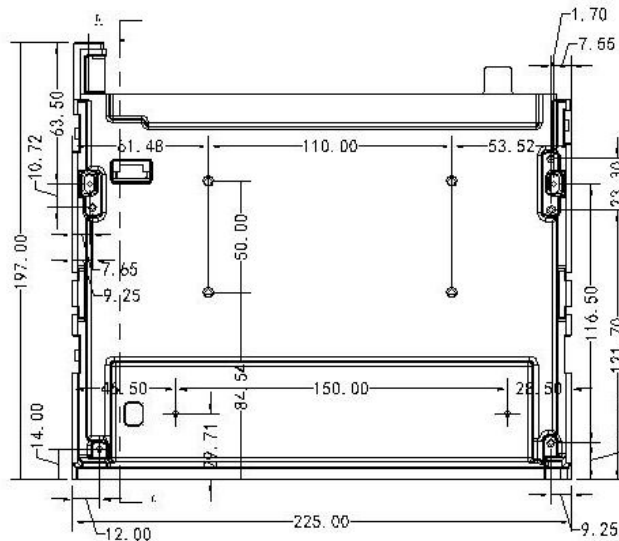
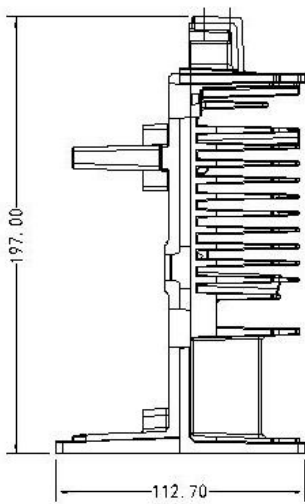
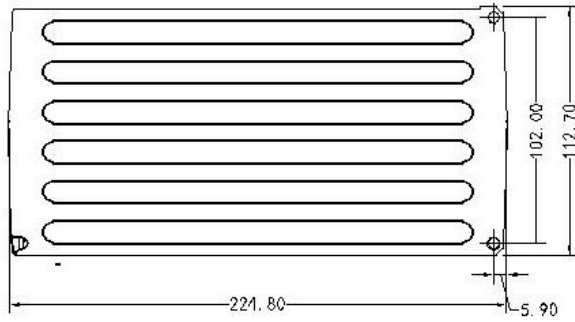
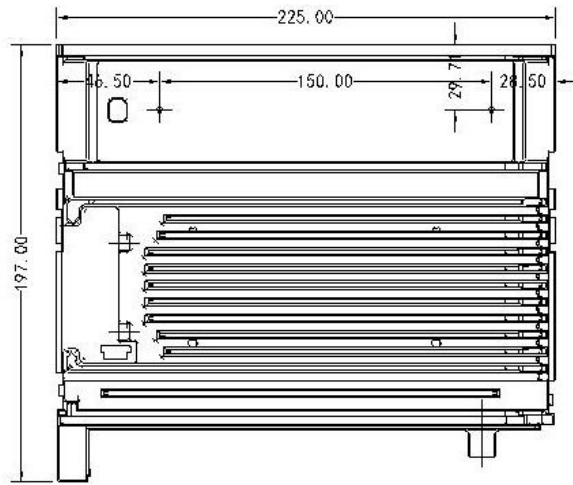
产品名称	上盖	客户名称		日期	
产品编号	SC-V17-3000W-03	模具编号		版次	
图纸编号		后处理		投影 视图	☐ ◎
材质		件数		嘉善一川电子科技有限公司	
制图		审核			



SECTION B-B



产品名称	翻盖	客户名称		日期	
产品编号	SC-V17-3000W-04	模具编号		版次	
图纸编号		后处理		投影	
材质		件数		比例	1:1
制图		审核		嘉善一川电子科技有限公司	



产品名称	外置散热器	客户名称	日期
产品编号	YS-225X197X112.7+4	模具编号	版次
图纸编号		后处理	投影 视图
材质	件数	嘉善一川电子科技有限公司	
制图	审核		