

产品规格书

产品名称: V17系列-1500W壳体

产品编号: SC-V17-1500W

适配功率: 0.75-2.2KW

电压等级: 220-380V

版 本: 1.0

版本	日期	版本更新记录	核准
1.0		基本功能	

浙江蜀川电气科技有限公司

DESCRIPTION:
(规格书)
SPECIFICATION

Model No.:

Document No.:

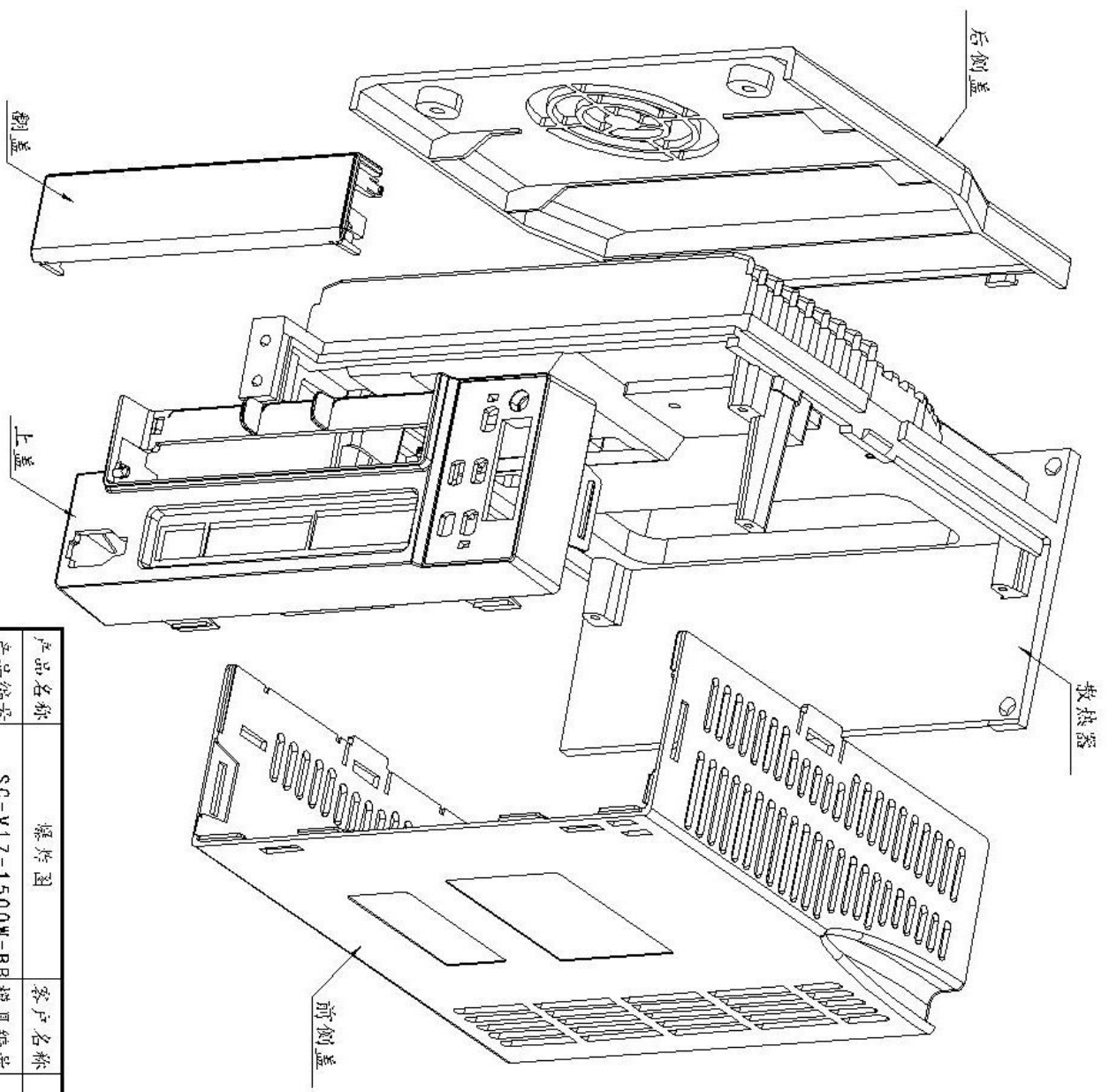
REV:
1.0

日期
15.12.26

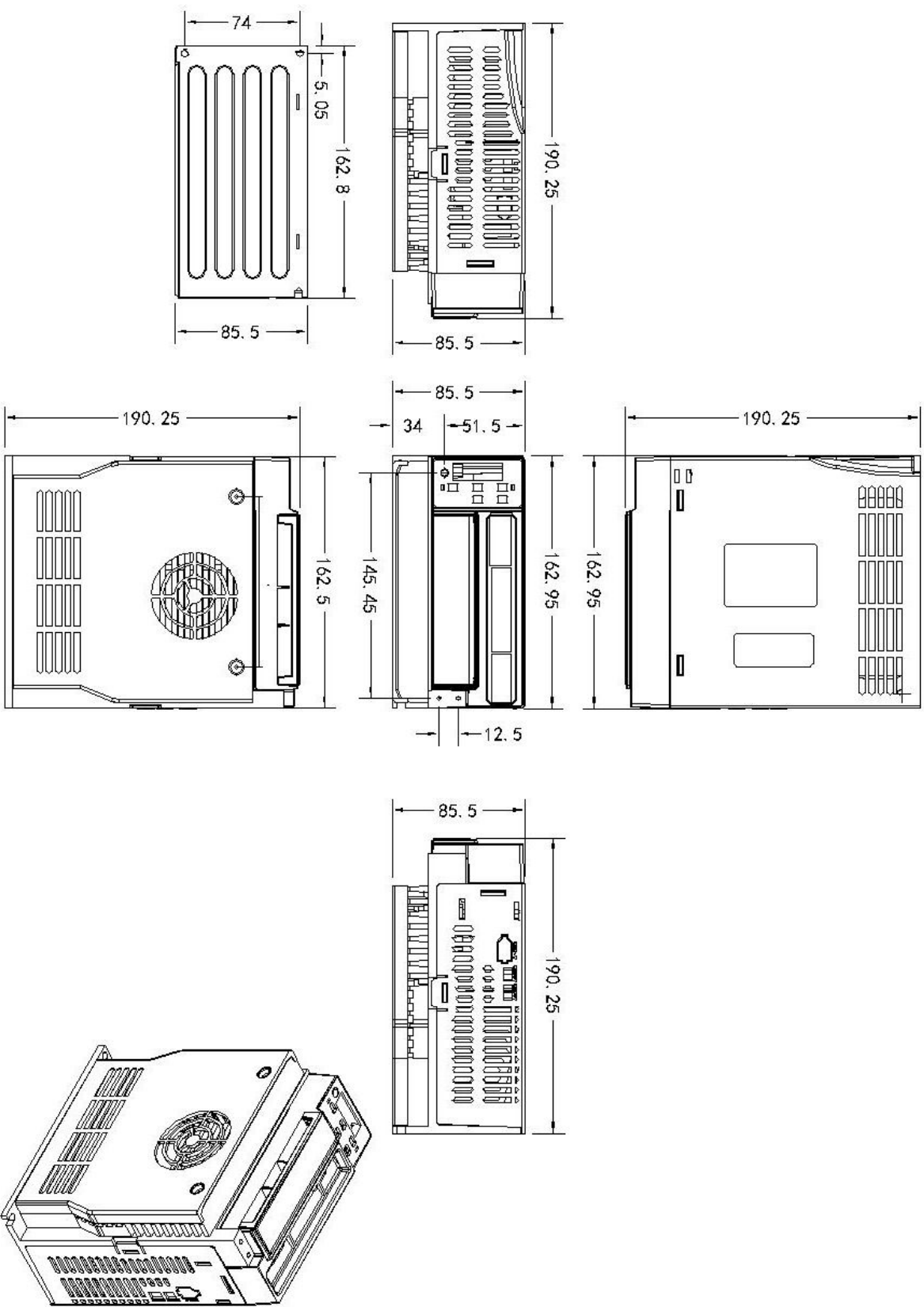
编制
谢靓

审核

批准

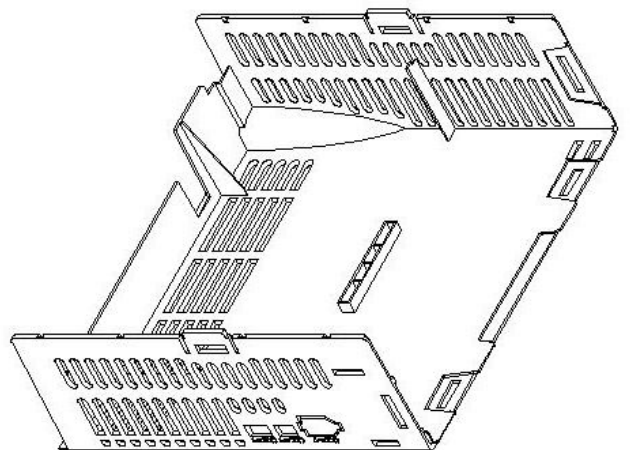
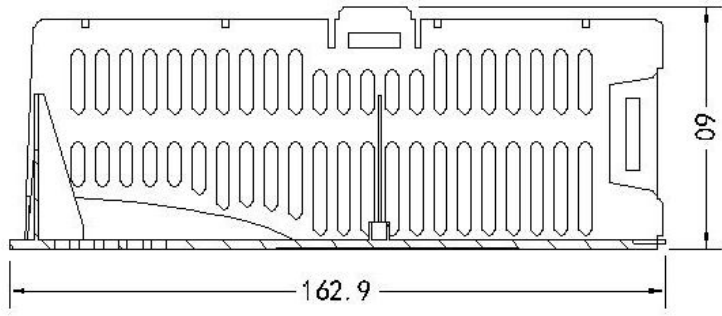
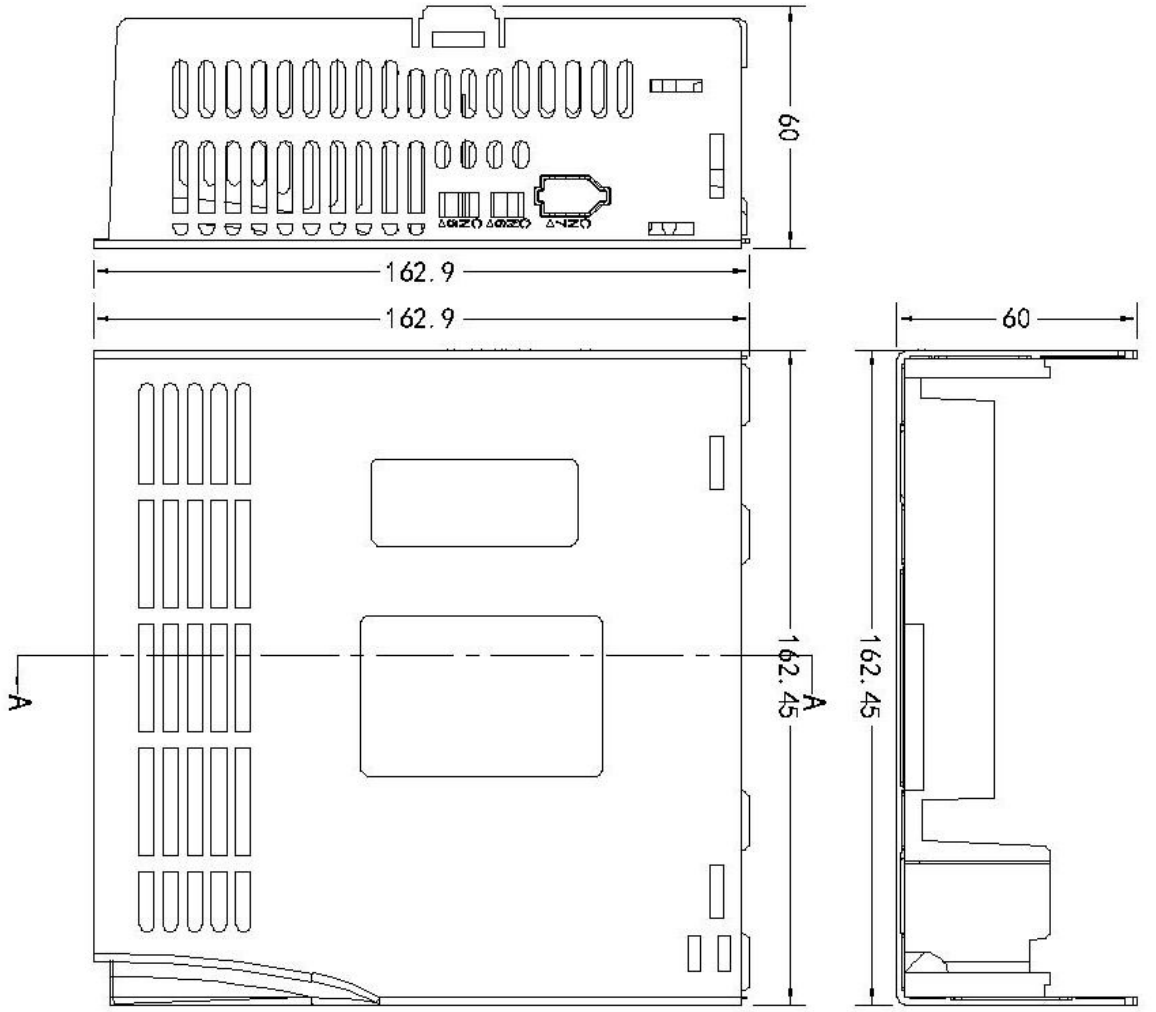


产品名称	爆炸图	客户名称	日期
产品编号	SG-V17-1500W-BB	模具编号	制图
图纸编号		后处理	审核
材质	件数		
净重(KG)	投影 视图		
嘉善一川电子科技有限公司			



产品名称	整机图	客户名称	日期
产品编号	SC-V17-1500W-00	模具编号	制图
图纸编号		后处理	审核
材质	件数		
净重(KG)	投影 视图		

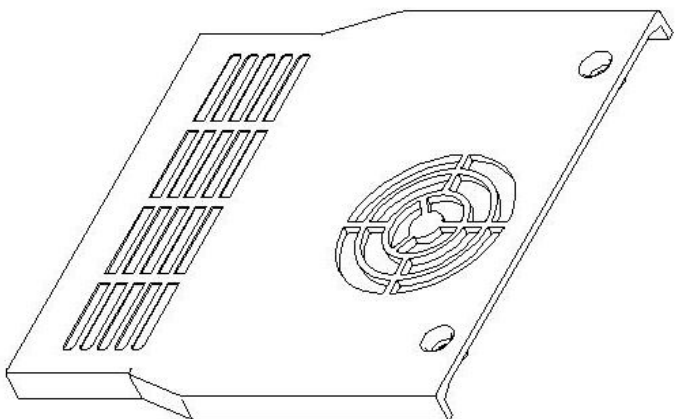
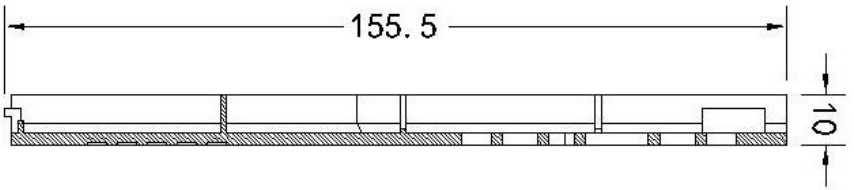
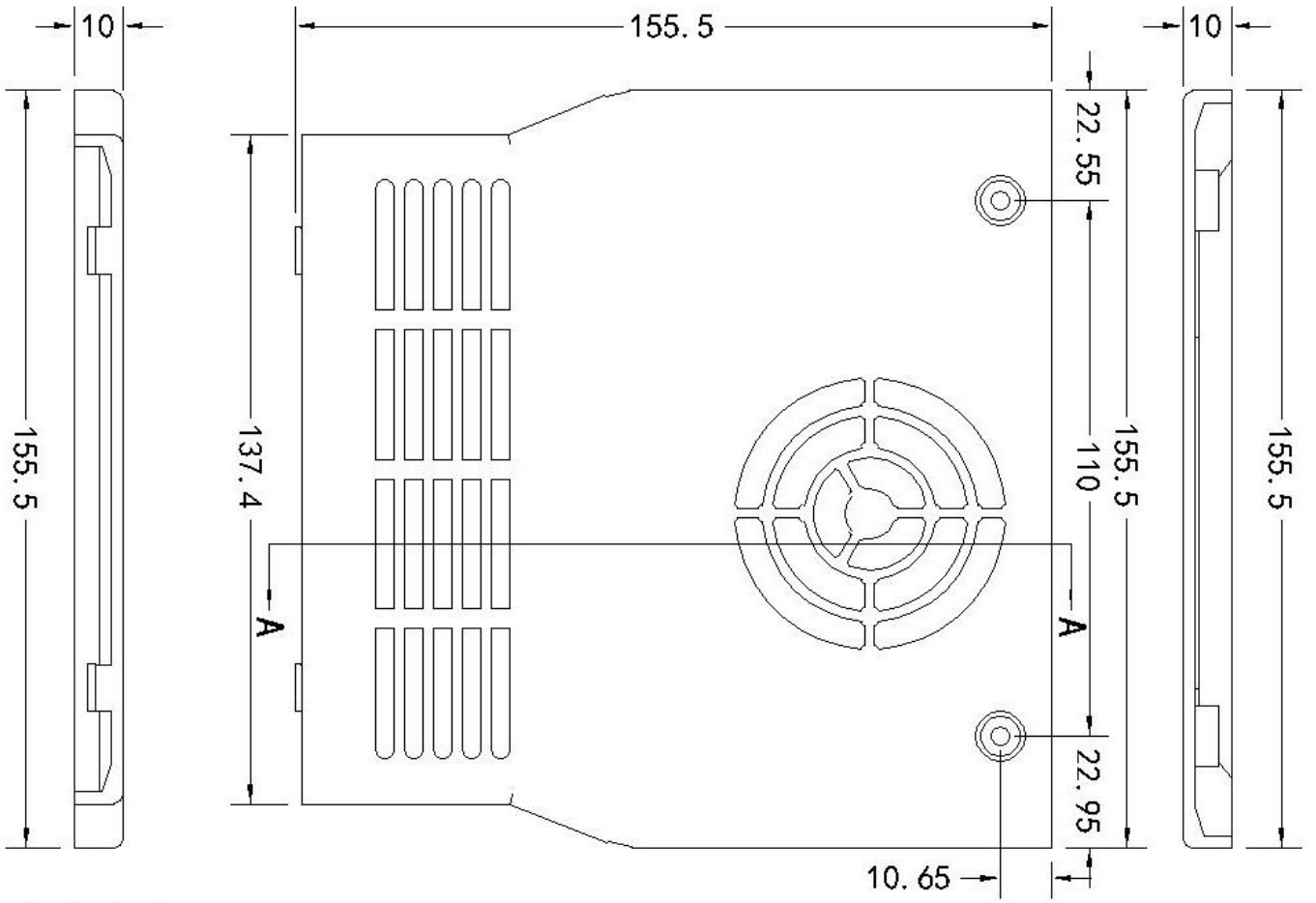
嘉善一川电子科技有限公司



SECTION A-A

产品名称	右侧框	客户名称		日期	
产品编号	SG-V17-1500W-01	模具编号		制图	
图纸编号		后处理		审核	
材质		件数			
净重(KG)		投影 视图			

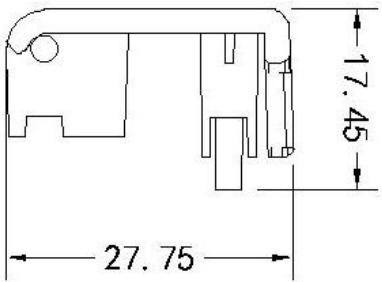
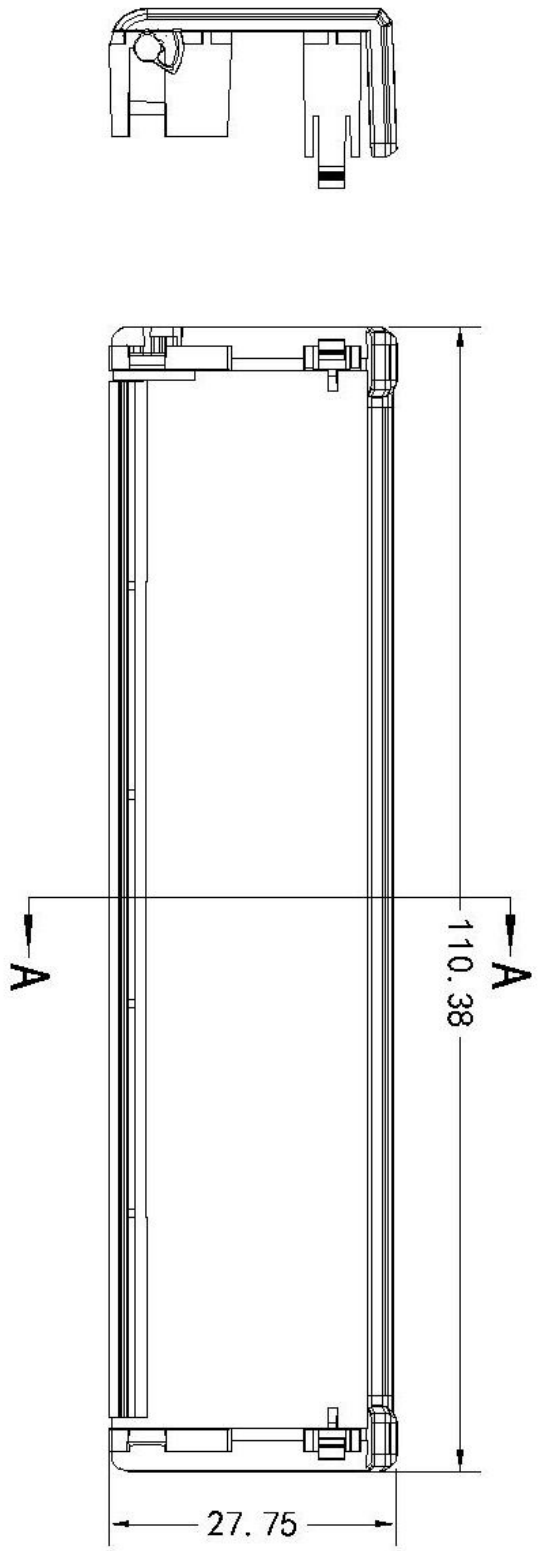
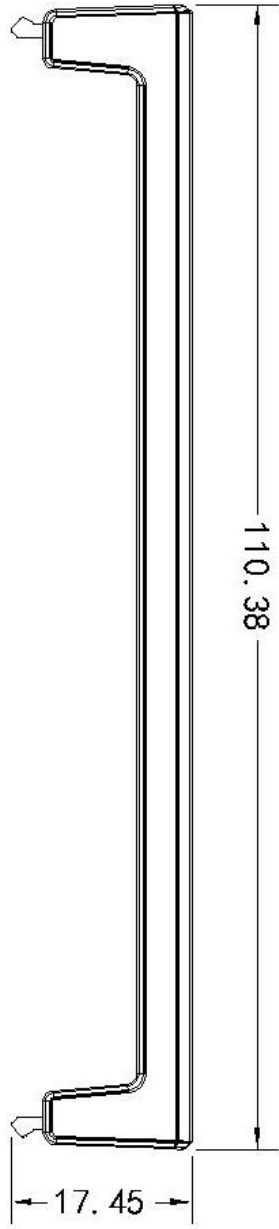
嘉善一川电子科技有限公司



SECTION A-A

产品名称	左侧框	客户名称		日期	
产品编号	SG-V17-1500W-02	模具编号		制图	
图纸编号		后处理		审核	
材质		件数			
净重(KG)		旋影			
		翻面			

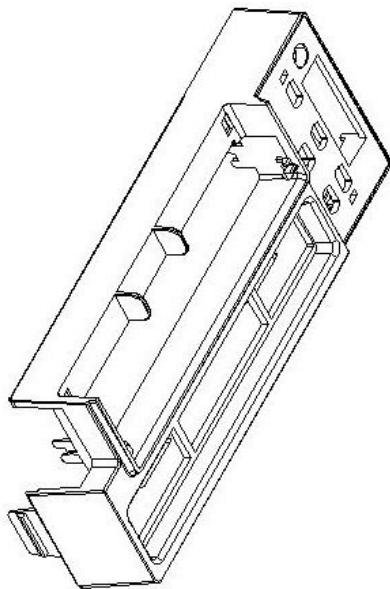
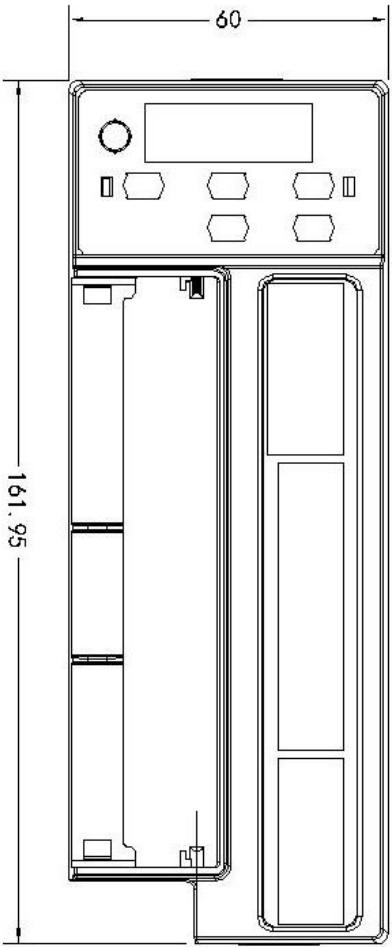
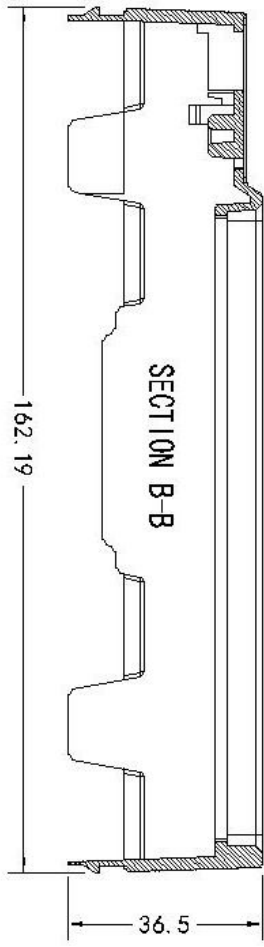
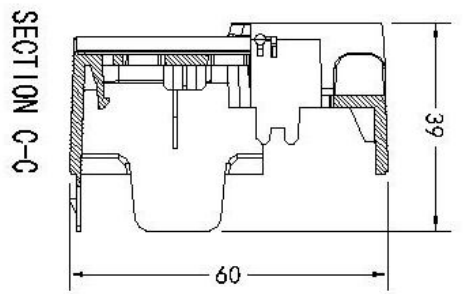
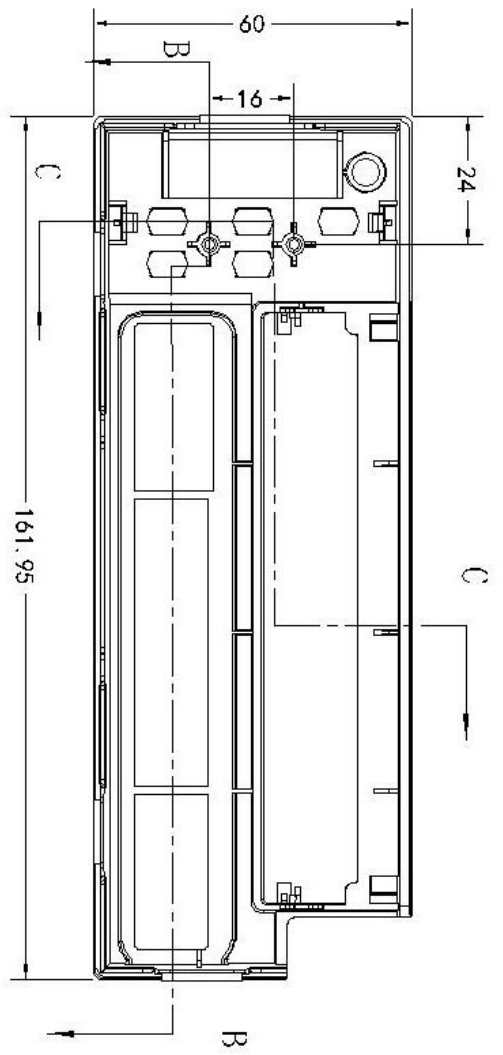
嘉善一川电子科技有限公司



SECTION A-A

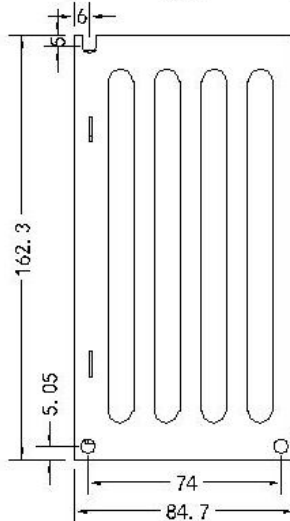
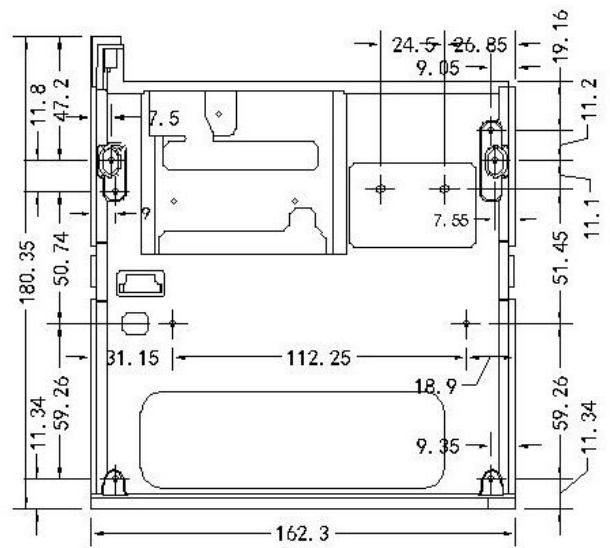
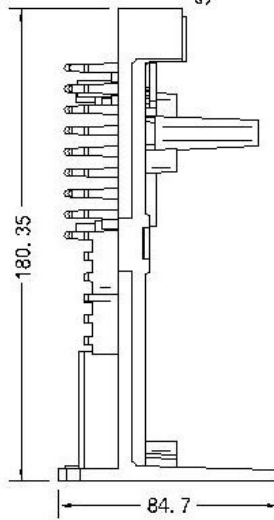
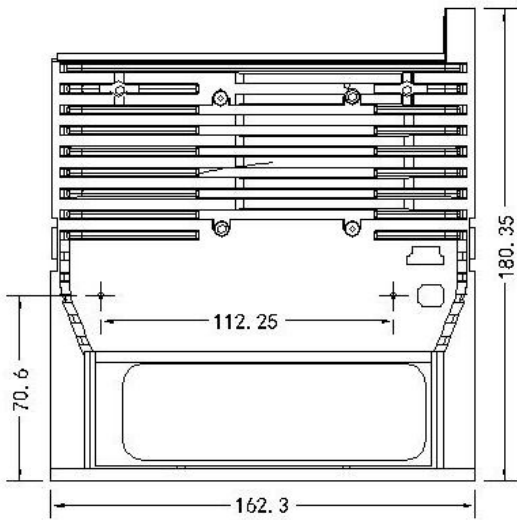
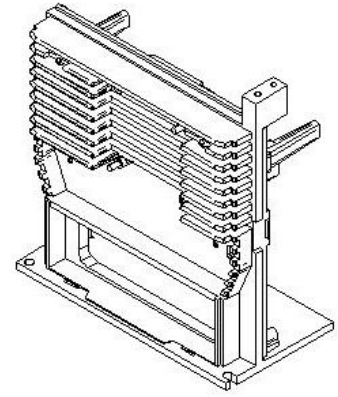
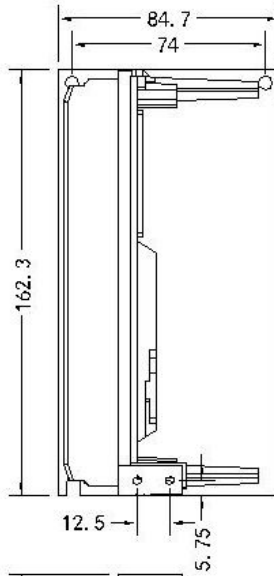
产品名称	翻盖	客户名称		日期	
产品编号	SG-V17-1500W-03	模具编号		制图	
图纸编号		后处理		审核	
材质		件数			
净重(KG)		投影 视图			

嘉善一川电子科技有限公司



产品名称	上盖	客户名称		日期	
产品编号	SG-V17-1500W-04	模具编号		制图	
图纸编号		后处理		审核	
材质		件数			
净重(KG)		投影 视图			

嘉善一川电子科技有限公司



产品名称	散热器	客户名称	日期
产品编号	YS-162.3X84.7X180.3+5	模具编号	制图
图纸编号		后处理	审核
材质		件数	嘉善一川电子科技有限公司
净重(KG)		投影 视角	