

产品规格书

产品名称: M6 系列 0.4 壳体

产品编号: SC-M6-0.4

适配功率: 0.4-1.1KW

电压等级: 220V

版 本: 1.0

| 版本 | 日期 | 版本更新记录 | 核准 |
|-----|----|--------|----|
| 1.0 | | 基本功能 | |
| | | | |
| | | | |
| | | | |

乐清市蜀川电气科技有限公司

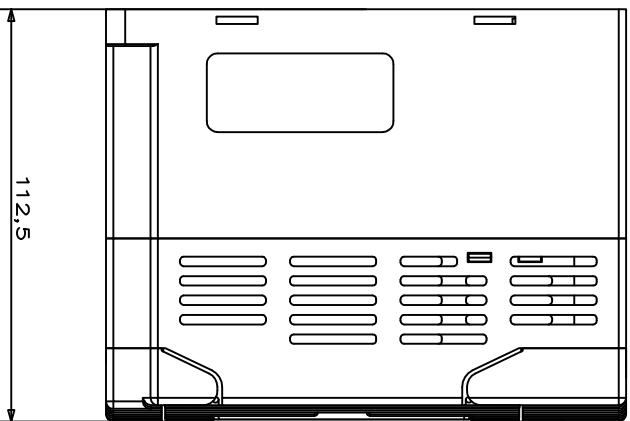
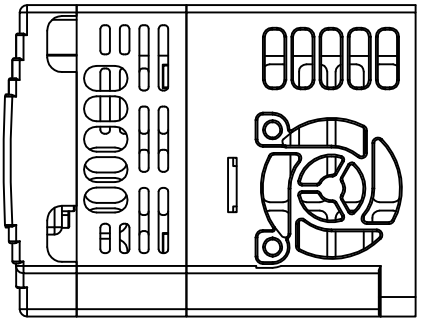
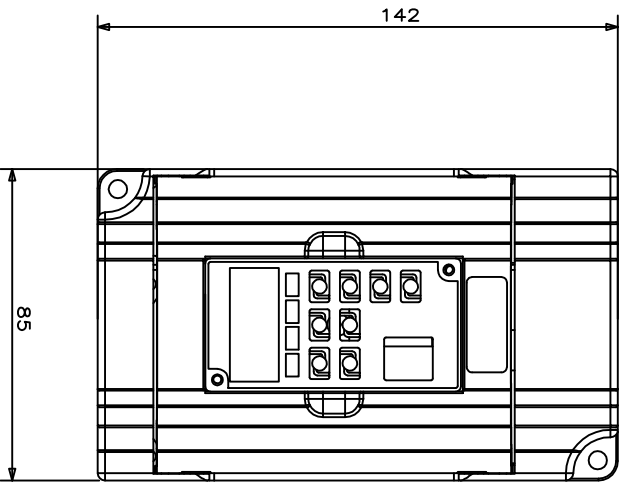
DESCRIPTION:

(规格书)

SPECIFICATION

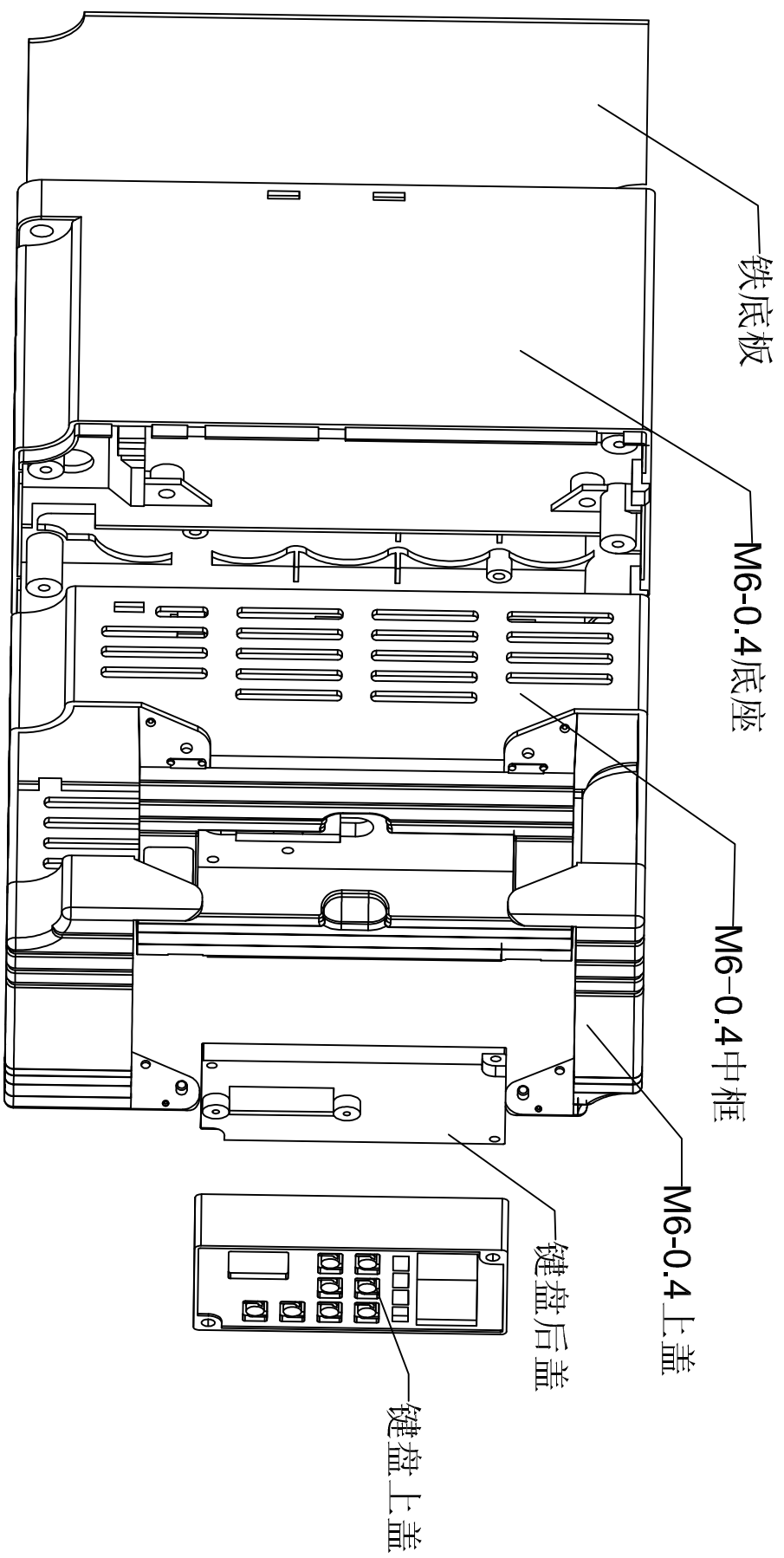
Model No.:

| 日期 | 编制 | 审核 | 批准 | Document No.: | REV: |
|----------|----|----|----|---------------|------|
| 13.09.03 | 汪恺 | | | | 1.0 |



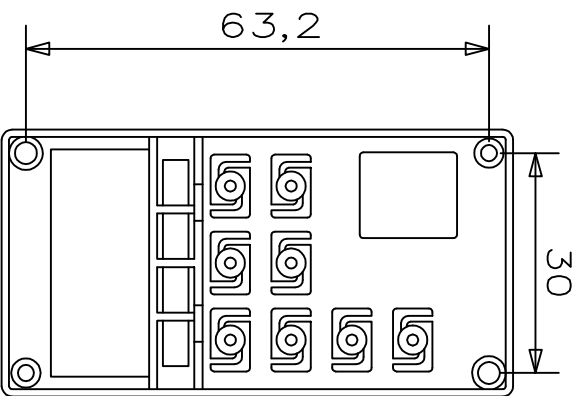
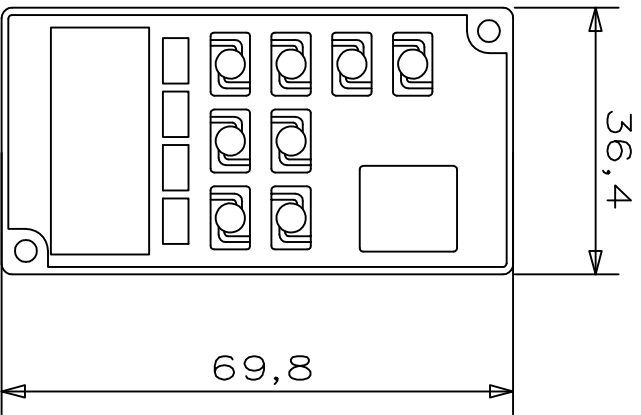
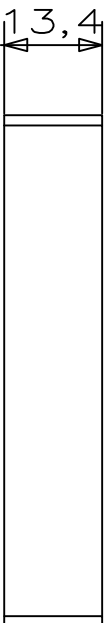
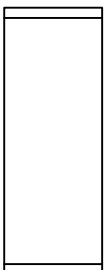
| | | | | | | |
|----|-----|-----|------------|-----------|------|-------|
| 名称 | 整体图 | 材质 | ABS | 客户 | 图纸序号 | 1 |
| 编号 | | 热处理 | | 产品名称 | 单位 | mm |
| 尺寸 | | 件数 | 1 | M6系列0.4壳体 | 图形比例 | 1 : 1 |
| 设计 | 汪恺 | 日期 | 2013.09.03 | 模具编号 | 投影视角 | |
| 审核 | | 日期 | | | | |

乐清市蜀川电气科技有限公司



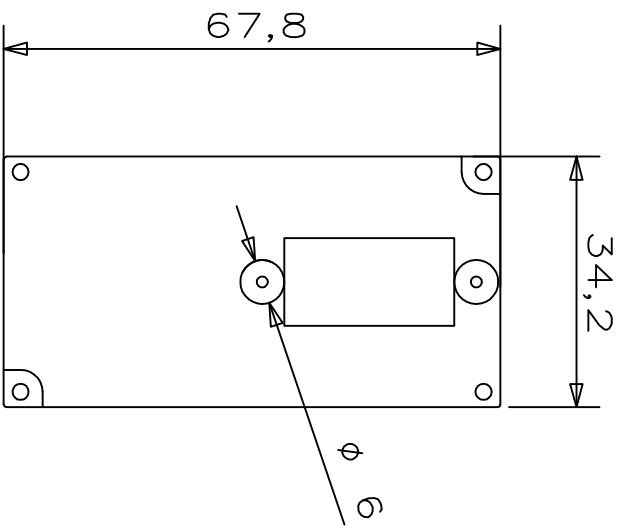
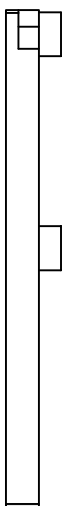
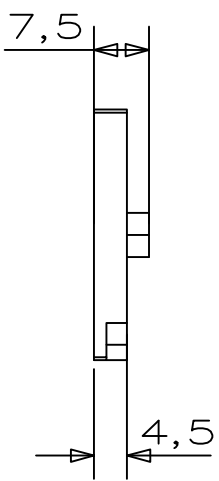
| | | | | | | |
|----|--------------|-----|------------|-----------|------|---------|
| 名称 | 装配图 | 材质 | ABS | 客户 | 单位 | 图纸序号: 1 |
| 编号 | SC-M6-0.4-05 | 热处理 | | 产品名称 | mm | |
| 尺寸 | | 件数 | 1 | M6系列0.4壳体 | 图形比例 | 1 : 1 |
| 设计 | 江世 | 日期 | 2013.09.03 | 模具编号 | 投影视角 | |
| 审核 | | 日期 | | | | |

乐清市蜀川电气科技有限公司

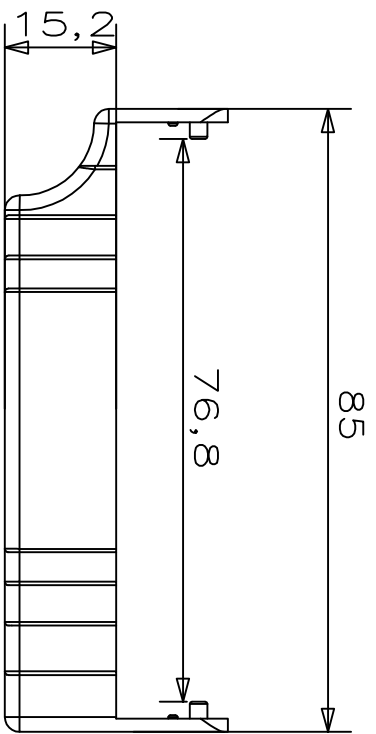
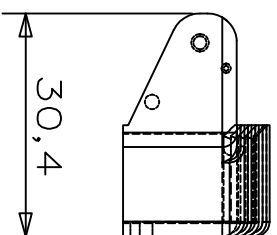
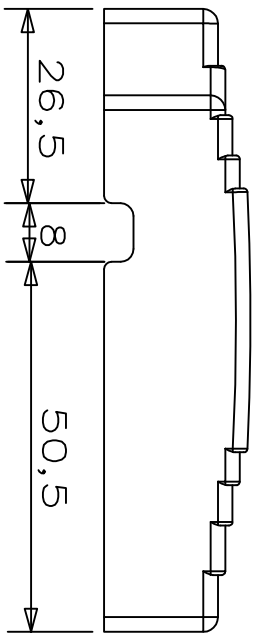


| | | | | | | | |
|----|--------------|-----|------------|-----------|------|------|-------|
| 名称 | 键盘上盖 | 材质 | ABS | 客户 | 单位 | 图纸序号 | 1 |
| 编号 | SC-M6-0.4-01 | 热处理 | | 产品名称 | mm | 图形比例 | 1 : 1 |
| 尺寸 | | 件数 | 1 | M6系列0.4壳体 | 投影视角 | | |
| 设计 | 江恺 | 日期 | 2013.09.03 | 模具编号 | | | |
| 审核 | | 日期 | | | | | |

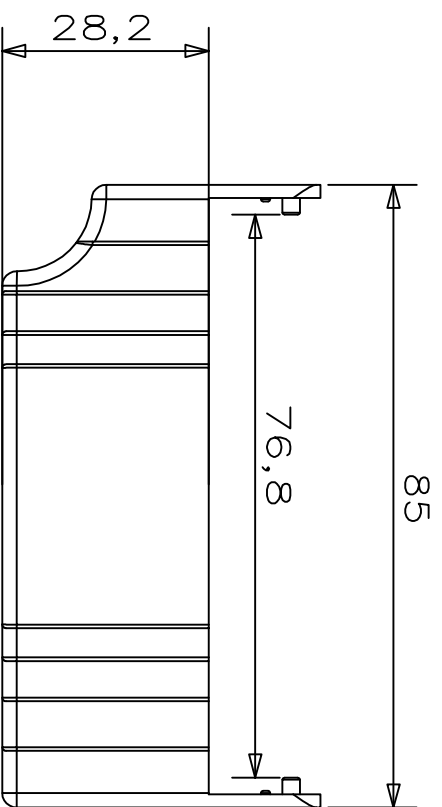
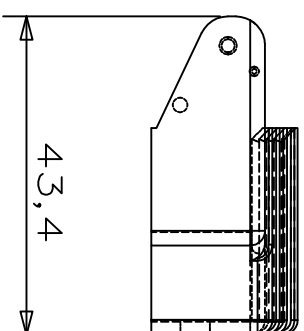
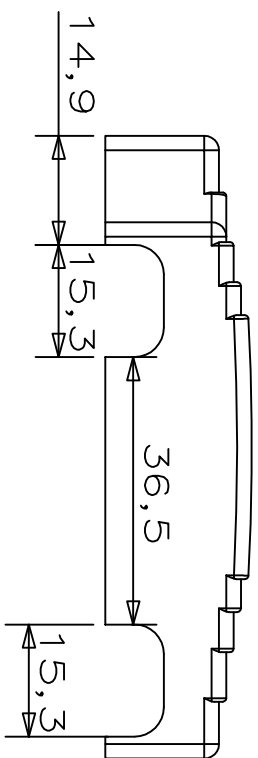
乐清市蜀川电气科技有限公司



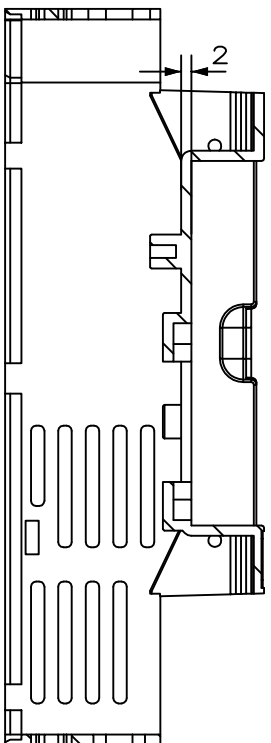
| | | | | | | | |
|---------------|--------------|-----|------------|-----------|------|------|-------|
| 名称 | 键盘后盖 | 材质 | ABS | 客户 | 单位 | 图纸序号 | 1 |
| 编号 | SC-M6-0.4-02 | 热处理 | | 产品名称 | mm | 图形比例 | 1 : 1 |
| 尺寸 | | 件数 | 1 | M6系列0.4壳体 | 投影视角 | | |
| 设计 | 江恺 | 日期 | 2013.09.03 | 模具编号 | | | |
| 审核 | | 日期 | | | | | |
| 乐清市蜀川电气科技有限公司 | | | | | | | |



| | | | | | | | |
|----|--------------|-----|------------|---------------|----|------|-------|
| 名称 | M6-0.4上盖 | 材质 | ABS | 客户 | 单位 | 图纸序号 | 1 |
| 编号 | SC-M6-0.4-03 | 热处理 | | 产品名称 | mm | 图形比例 | 1 : 1 |
| 尺寸 | | 件数 | 1 | 模具编号 | | 投影视角 | |
| 设计 | 江恺 | 日期 | 2013.09.03 | 乐清市蜀川电气科技有限公司 | | | |
| 审核 | | 日期 | | | | | |

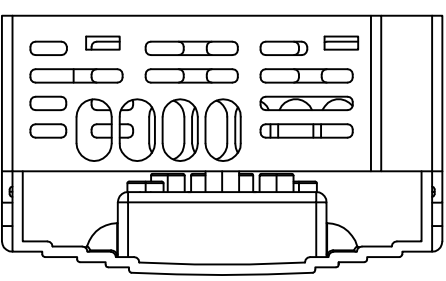
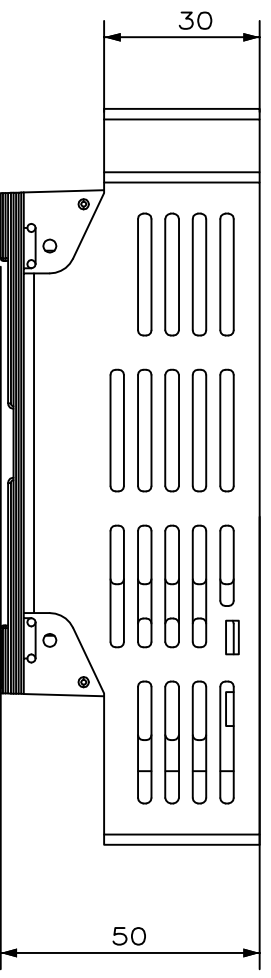
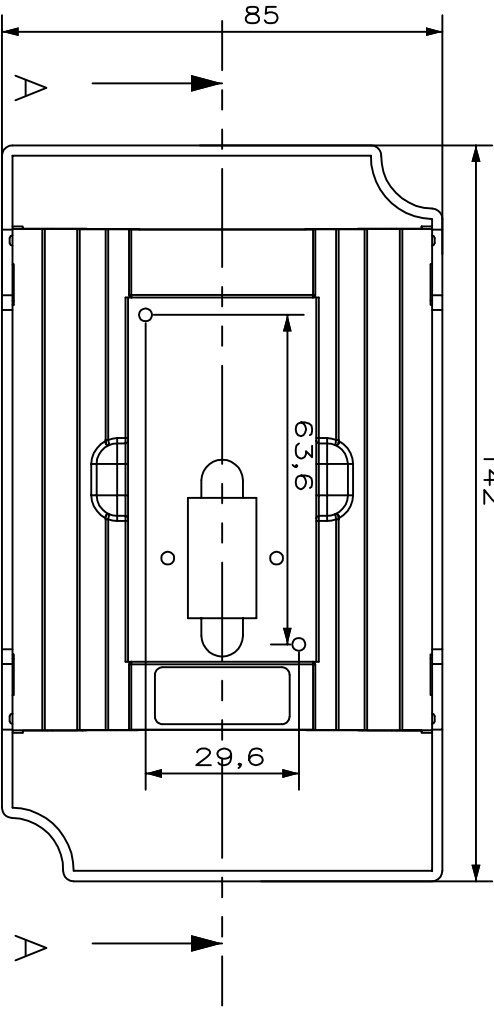


| | | | | | | | |
|----|--------------|-----|------------|---------------|-----------|------|-------|
| 名称 | M6-0.4上盖 | 材质 | ABS | 客户 | | 图纸序号 | 1 |
| 编号 | SC-M6-0.4-04 | 热处理 | | 产品名称 | M6系列0.4壳体 | 单位 | mm |
| 尺寸 | | 件数 | 1 | 模具编号 | | 图形比例 | 1 : 1 |
| 设计 | 江恺 | 日期 | 2013.09.03 | | | 投影视角 | |
| 审核 | | 日期 | | 乐清市蜀川电气科技有限公司 | | | |



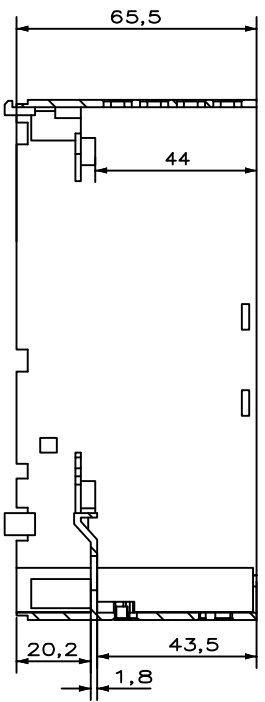
SECTION A-A

142

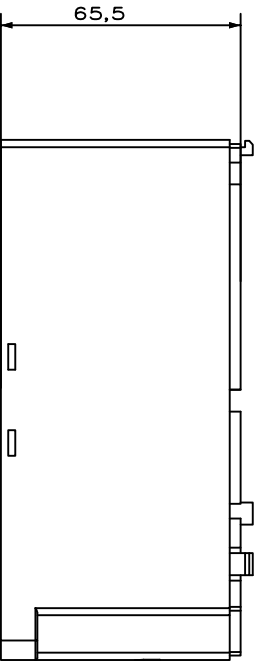
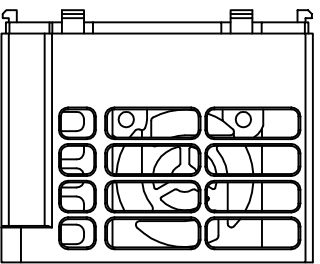
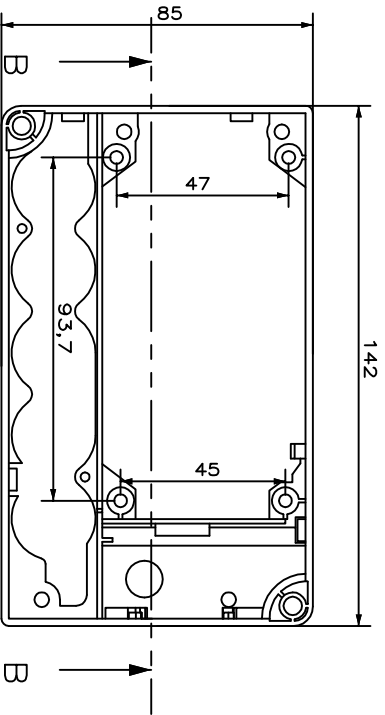
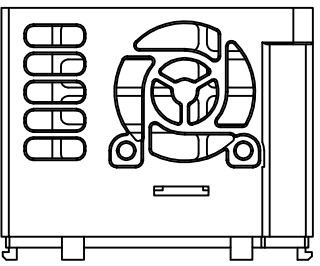


| | | | | | | |
|----|--------------|-----|------------|-----------|------|---------|
| 名称 | 上模仁 | 材质 | ABS | 客户 | 单位 | 图纸序号: 1 |
| 编号 | SC-M6-0.4-05 | 热处理 | | 产品名称 | mm | |
| 尺寸 | | 件数 | 1 | M6系列0.4壳体 | 图形比例 | 1 : 1 |
| 设计 | 江世 | 日期 | 2013.09.03 | 模具编号 | 投影视角 | |
| 审核 | | 日期 | | | | |

乐清市蜀川电气科技有限公司



SECTION B-B



| | | | | | | |
|----|--------------|-----|------------|-----------|------|-------|
| 名称 | M2中框 | 材质 | ABS | 客户 | 图纸序号 | 1 |
| 编号 | SC-M6-0.4-06 | 热处理 | | 产品名称 | 单位 | mm |
| 尺寸 | | 件数 | 1 | M6系列0.4壳体 | 图形比例 | 1 : 1 |
| 设计 | 汪恺 | 日期 | 2013.09.03 | 模具编号 | 投影视角 | |
| 审核 | | 日期 | | | | |

乐清市蜀川电气科技有限公司